



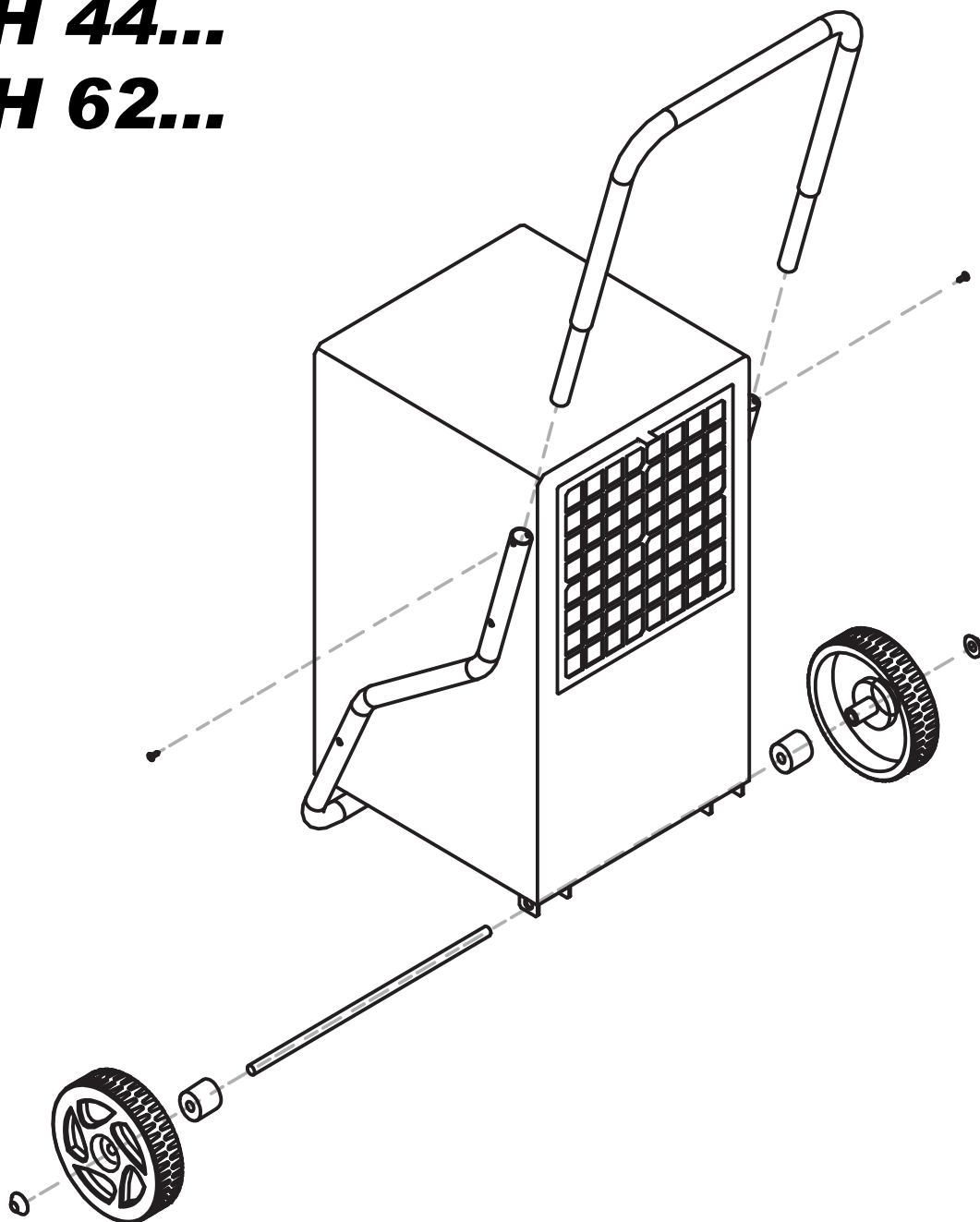
MASTER

РУКОВОДСТВО ПО ЭКСПЛУАТАЦИИ И ТЕХНИЧЕСКОМУ ОБСЛУЖИВАНИЮ

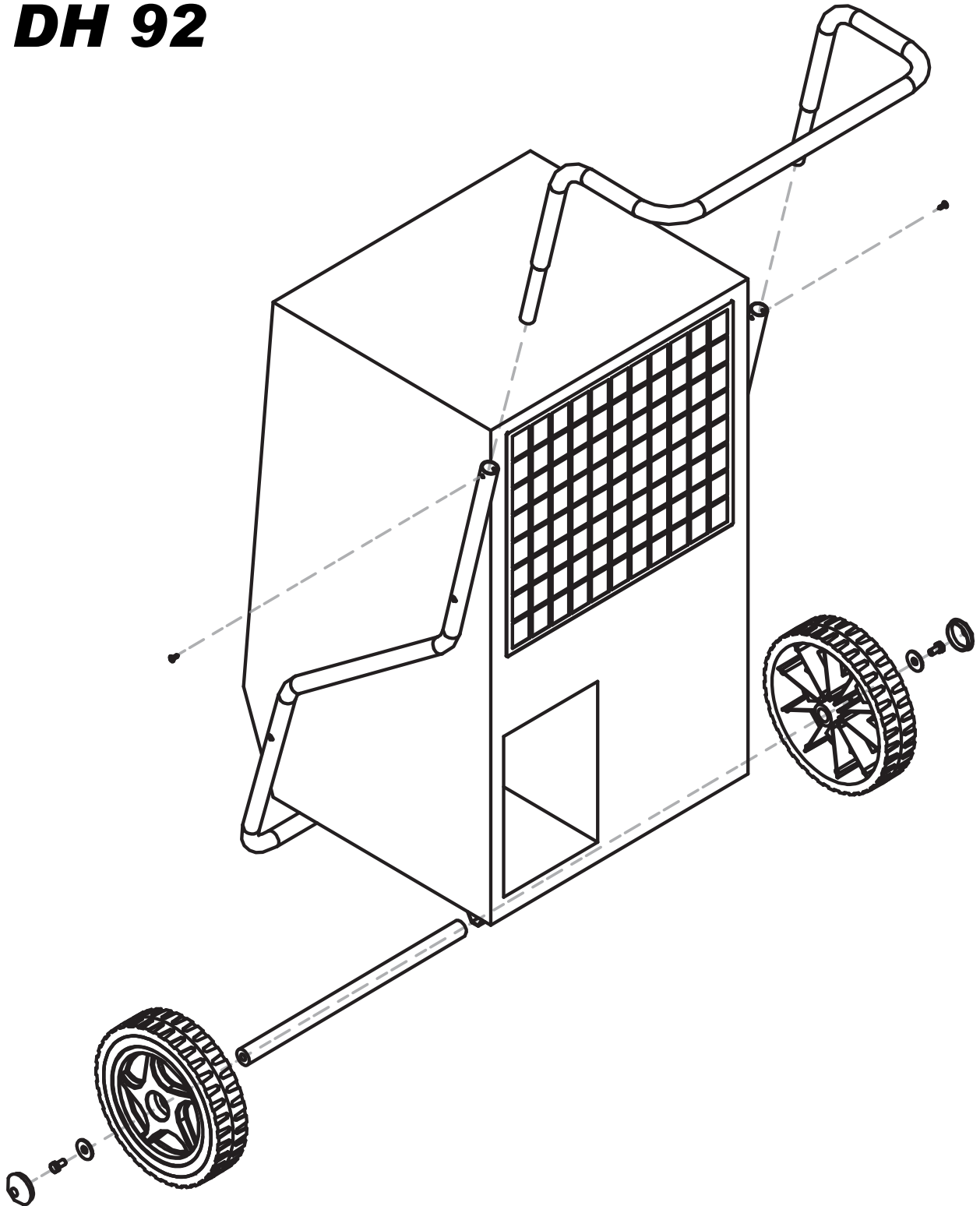




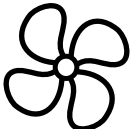






DH 26 - DH 44
DH 62 - DH 92
DH 44DV - DH 62DV

DH 26
DH 44...
DH 62...



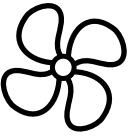


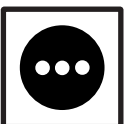





DH 92



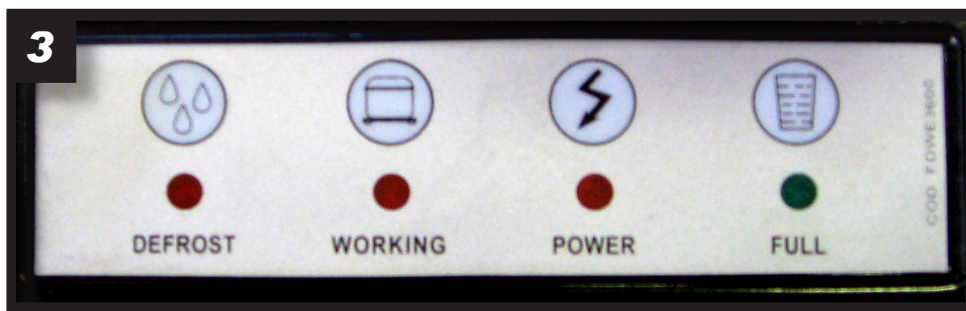
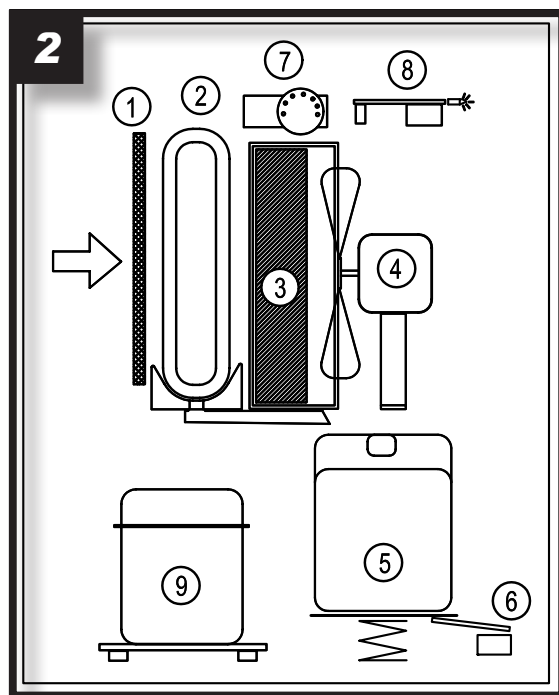
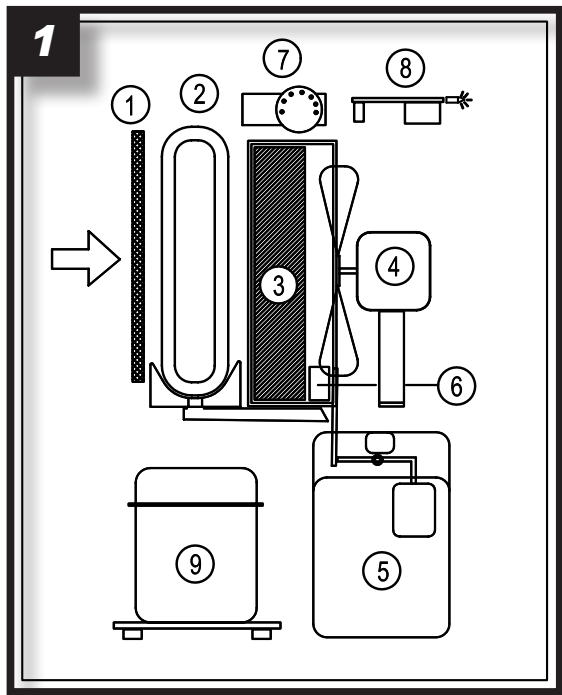
MODEL	DH 26	DH 44	DH 62	DH 92
	35 ÷ 99 %	35 ÷ 99 %	35 ÷ 99 %	35 ÷ 99 %
	0,5 ÷ 35 °C	3 ÷ 35 °C	3 ÷ 35 °C	3 ÷ 35 °C
	350 m³/h-m³/ч	480 m³/h-m³/ч	480 m³/h-m³/ч	1.000 m³/h-m³/ч
	27 л / 24 h-ч	41 л / 24 h-ч	52 л / 24 h-ч	80 л / 24 h-ч
	R410A / 310 г-г GWP-Потенциал глобального потепления 1975	R410A / 620 г-г GWP-Потенциал глобального потепления 1975	R410A / 650 г-г GWP-Потенциал глобального потепления 1975	R410A / 820 г-г GWP-Потенциал глобального потепления 1975
	~220-240 V-B 50 Hz-Гц 620 W-Вт / 3,3 A	~220-240 V-B 50 Hz-Гц 780 W-Вт / 3,9 A	~220-240 V-B 50 Hz-Гц 990 W-Вт / 4,5 A	~220-240 V-B 50 Hz-Гц 1.600 W-Вт / 7,1 A
dB(A)	46 dB-дБ	53 dB-дБ	53 dB-дБ	50 dB-дБ
	8 л	11 л	11 л	11 л
	30 kg-кг	43 kg-кг	47 kg-кг	66 kg-кг
	PS 41,5 - 32,8 Bar-Бар TS 63 - 53 °C LRA 8 A	PS 41,5 - 32,8 Bar-Бар TS 63 - 53 °C LRA 16 A	PS 41,5 - 32,8 Bar-Бар TS 63 - 53 °C LRA 20,3 A	PS 41,5 - 32,8 Bar-Бар TS 63 - 53 °C LRA 27,5 A

* 30°C - UR 80% - при температуре 30°C и относительной влажности воздуха 80%

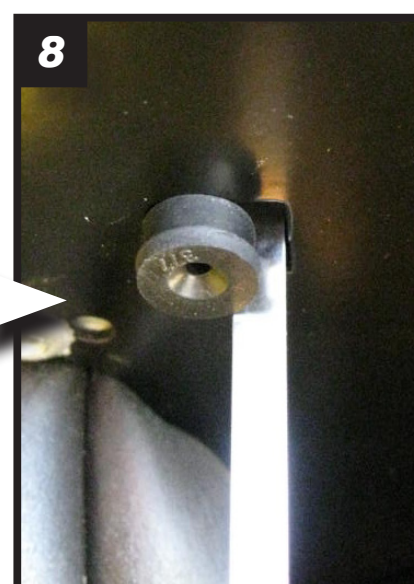
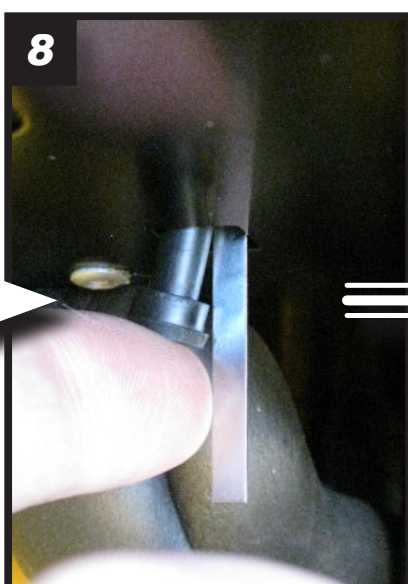
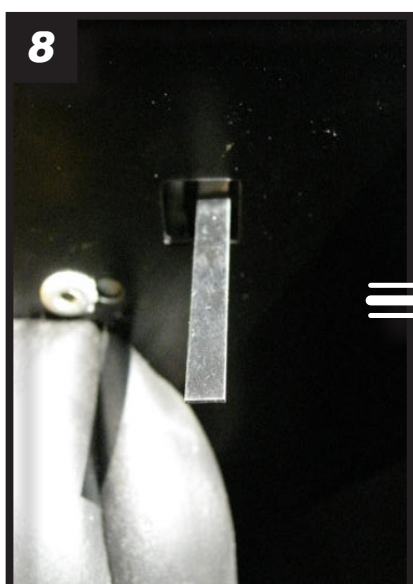
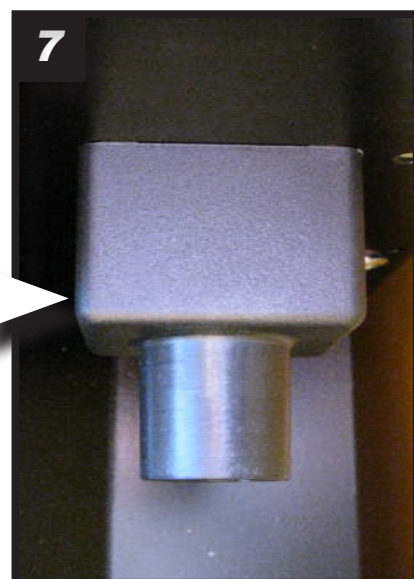
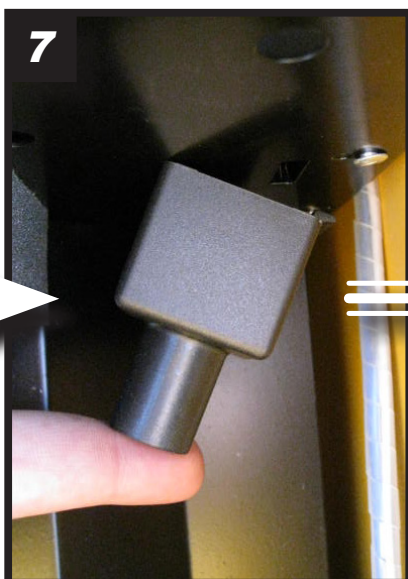
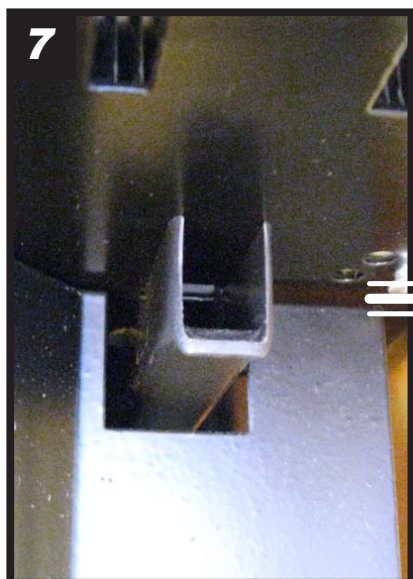
MODEL	DH 44DV	DH 62DV
	35 ÷ 99 %	35 ÷ 99 %
	3 ÷ 35 °C	3 ÷ 35 °C
	480 м³/ч-м³/ч	480 м³/ч-м³/ч
	41 л-л / 24 ч-ч	52 л-л / 24 ч-ч
	R410A / 620 г-г GWP-Потенциал глобального потепления 1975	R410A / 650 г-г GWP-Потенциал глобального потепления 1975
	~220-240 V-B 50 Hz-Гц 780 W-Вт / 3,9 A	~220-240 V-B 50 Hz-Гц 990 W-Вт / 4,5 A
	~110-120 V-B 50 Hz-Гц 800 W-Вт / 8,0 A	~110-120 V-B 50 Hz-Гц 1.020 W-Вт / 9,2 A
dB(A)	53 dB-дБ	53 dB-дБ
	11 л-л	11 л-л
	49 kg-кг	52 kg-кг
	PS 41,5 - 32,8 Бар-Бар TS 63 - 53 °C LRA 16 A (220-240 V-B) LRA 32 A (110-120 V-B)	PS 41,5 - 32,8 Бар-Бар TS 63 - 53 °C LRA 20,3 A (220-240 V-B) LRA 40,6 A (110-120 V-B)

* 30°C - UR 80% - при температуре 30°C и относительной влажности воздуха 80%

FIGURES - FIGURE - ABBILDUNGEN - FIGURAS - FIGURES - FIGUREN - FIGURAS - FIGURER - KUVAT - FIGURER - FIGURER - ILUSTRACJE - ИЛЛЮСТРАЦИИ - OBRÁZKY - ÁBRÁK - SLIKE - SLIKE - ILIUSTRACIJOS - ATTĒLI - JOONISED - IMAGINI - OBRÁZKY - CXEMI - 图示

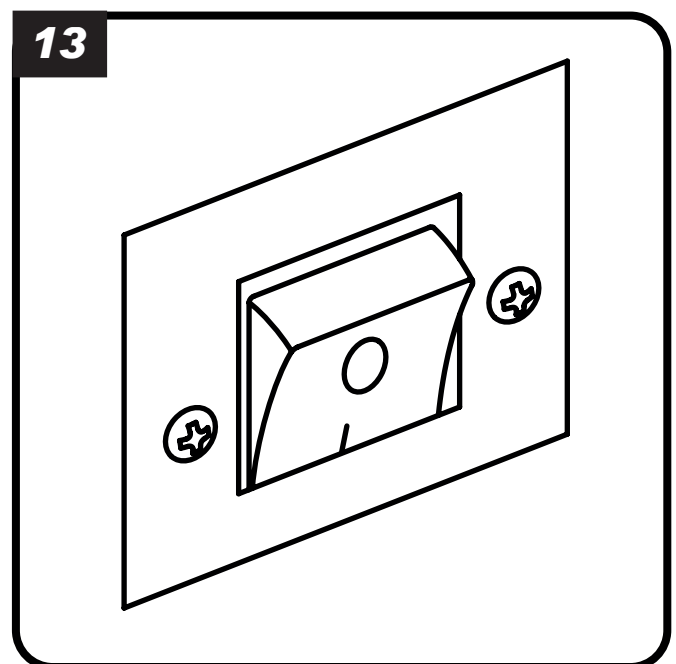
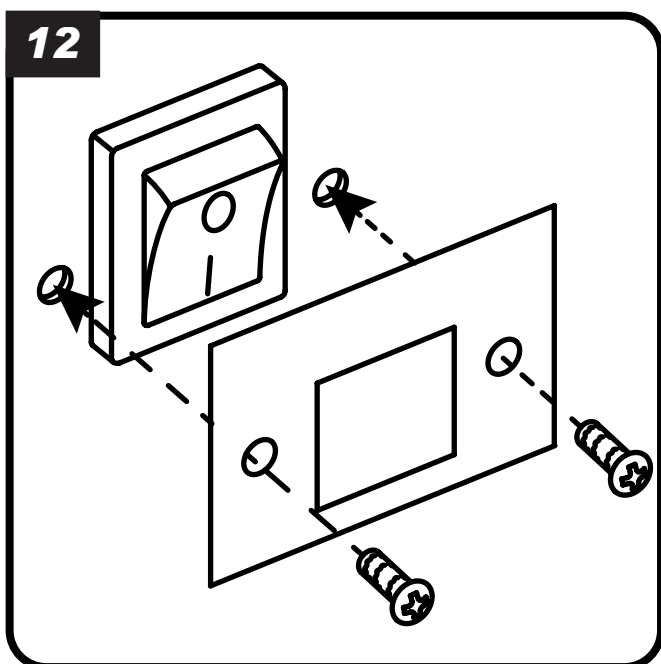
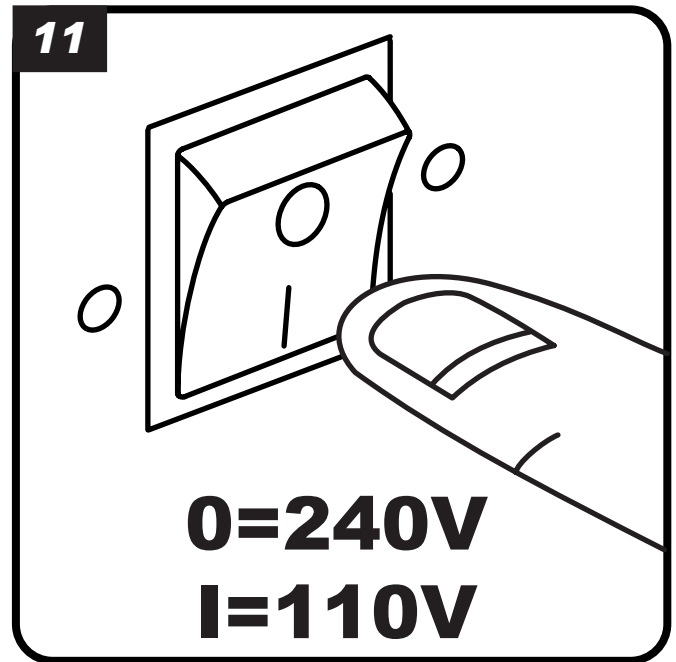
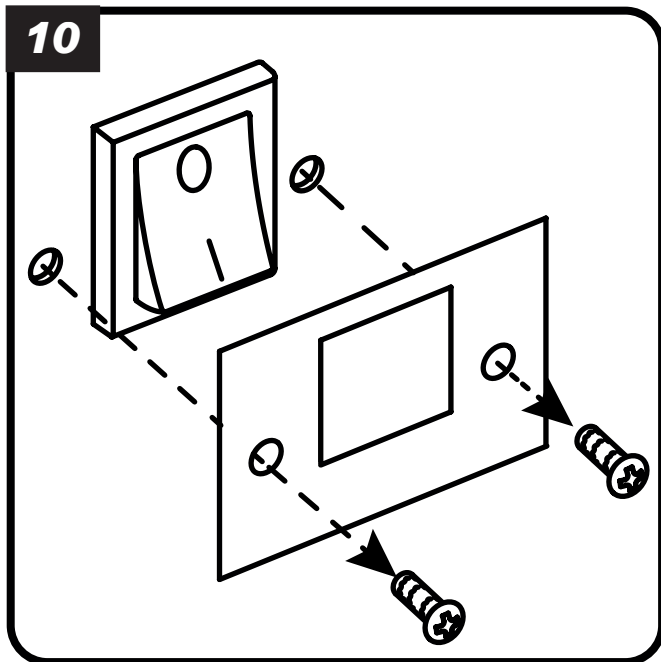


**FIGURES - FIGURE - ABBILDUNGEN - FIGURAS - FIGURES - FIGUREN - FIGURAS -
FIGURER - KUVAT - FIGURER - FIGURER - ILUSTRACJE - ИЛЛЮСТРАЦИИ - OBRÁZKY
- ÁBRÁK - SLIKE - SLIKE - ILIUSTRACIJOS - ATTĒLI - JOONISED - IMAGINI - OBRÁZKY
- CXEMI - 图示**



ONLY Vers. **DH ..DV**

**FIGURES - FIGURE - ABBILDUNGEN - FIGURAS - FIGURES - FIGUREN - FIGURAS -
FIGURER - KUVAT - FIGURER - FIGURER - ILUSTRACJE - ИЛЛЮСТРАЦИИ - OBRÁZKY
- ÁBRÁK - SLIKE - SLIKE - ILIUSTRACIJOS - ATTĒLI - JOONISED - IMAGINI - OBRÁZKY
- СХЕМИ - 图示**



БЛОК ГЕРМЕТИЧЕСКИ ЗАКРЫТ И СОДЕРЖИТ ФТОРСОДЕРЖАЩИЕ ПАРНИКОВЫЕ ГАЗЫ В СООТВЕТСТВИИ С КИОТСКИМ ПРОТОКОЛОМ. “GWP” ПЕРЕЧИСЛЕН В “РАЗДЕЛЕ ТЕХНИЧЕСКИХ СПЕЦИФИКАЦИЙ”.

БЕЗОПАСНОСТЬ

Воздухоосушитель следует подключать исключительно к правильно заземленному гнезду. Также как в случае всех электрических устройств, несоблюдение правил по технике безопасности является потенциальным источником угрозы, за которую производитель не несет никакой ответственности.

Устройство может быть разобрано исключительно квалифицированным техником, использующим соответствующие инструменты.

Устройство должно всегда устанавливаться вертикально, когда включено в гнездо, и нельзя передвигать устройство резкими движениями. В результате возможного вытекания воды из резервуара могут намочить электрические части устройства, это является очевидной угрозой и поэтому при передвижении воздухоосушитель следует всегда отключать от источника электропитания, а резервуар следует опорожнять перед поднятием.

В случае разливания воды в результате резких движений, воздухоосушитель нельзя включать, вилка должна быть вынута из гнезда. Устройство оставить в вертикальной позиции в течение как минимум восьми часов перед повторным включением.

Воздухоосушитель принимает воздух сзади и выдувает его через передние решетки; в связи с этим, задняя панель, которая содержит фильтр воздуха, должна находиться как минимум 15 см от стены.

Нельзя включать воздухоосушитель в закрытых помещениях, где воздух, выходящий из передней решетки, не может свободно циркулировать; в свою очередь боковые стенки могут быть размещены у стены без влияния на эффективность работы воздухоосушителя.

Воздухоосушитель спроектирован согласно самым строгим нормам безопасности. Поэтому при изъятии фильтра нельзя вкладывать никаких острых предметов (таких как отвертки, иглы, и т.п.) в переднюю решетку или отверстие в задней панели – это очень опасно для людей и может привести к повреждению устройства.

Не следует мыть устройство водой; следует воспользоваться влажной салфеткой, предварительно вынув вилку из гнезда.

Нельзя накрывать переднюю решетку одеждой или другими вещами, так как это может привести к повреждению устройства и создать источник угрозы.

Фильтры следует регулярно очищать; в среднем раз в месяц, но если воздухоосушитель применяется в очень запыленной среде, фильтр должен очищаться чаще. Смотри раздел, который содержит информацию об очистке фильтра. Когда фильтр загрязнен, выпускаемый воздух становится еще теплее, что обычно приводит к повреждению воздухоосушителя и снижает его эффективность.

ОПИСАНИЕ УСТРОЙСТВА

Все переносные воздухоосушители работают в охлаждающих циклах с компрессором. Устройства описаны ниже. Срок эксплуатации - 5 лет. Гарантия - 1 год.

ФУНКЦИИ

Воздухоосушитель это устройство, работающее в охладительном цикле, основанном на физическом принципе, где воздух сталкивается с холодной поверхностью и увлажняет эту поверхность, выделяя влажность в виде капель конденсации или льда, если окружающая температура очень низкая.

На практике машина поддерживает холодный змеевик, через который проходит воздух и таким образом воздух охлаждается и удаляет влажность. Далее воздух проходит через горячий теплообменник и подогревается, возвращаясь в помещение без влажности и немного теплее, чем изначально.

Смотри схему (Рис. 1-2):

Воздух принимается сзади устройства и проходит через фильтр (1), холодный алюминиевый змеевик (испаритель) (2) и горячий теплообменник (конденсатор) (3), вентилятор (4) и в конце осушенный воздух выбрасывается в помещение через переднюю решетку. Сконденсированная вода собирается в резервуаре (5). Микровыключатель (6) останавливает устройство, когда вода в резервуаре достигнет устанавливаемого уровня. Измеритель влажности (7) обеспечивает работу воздухоосушителя, когда уровень влажности в помещении выше требуемого уровня. Электронная таблица (8) управляет процессом отмораживания и предотвращает опасное очень быстрое введение в действие компрессора (9), задерживая загорание.

Эти устройства оснащены газовыми устройствами для отмораживания горячим способом с электромагнитным клапаном для обхода горячего газа, специальной электронной таблицей (с двойным реле) и термостатом отмораживания.

Эта система отмораживания имеет место исключительно в наших устройствах: на практике это система с термостатом и электронным управлением, использующим обход горячего газа только в течение необходимого времени, что продляет срок эксплуатации устройства и сокращает время фазы горячего газа.

ПАНЕЛЬ УПРАВЛЕНИЯ

Панель управления находится спереди устройства и содержит четыре сигнализирующие лампочки (Рис. 3):

- DEFROST** (красный диод): Загорается, когда компрессор не включен или первое введение в действие задержано или в процессе фазы отмораживания.
- WORKING** (красный диод): Загорается, когда измеритель температуры требует включения устройства.
- POWER** (красный диод): Загорается, когда прибор не получает питания.
- FULL** (зеленый диод): Загорается, когда резервуар конденсатора наполнен; когда эта лампочка загорается, устройство останавливается / не работает.

ИЗМЕРИТЕЛЬ ВЛАЖНОСТИ

•DH 26

Находится спереди устройства. Имеет шкалу от 1 до 5. Когда измеритель влажности установлен на минимальный уровень (1), это означает, что будет работать до момента получения в помещении уровня относительной влажности 80%. Когда установлен на максимальный уровень (5), это означает, что будет работать до момента получения в помещении уровня относительной влажности 20%. Когда установлен на „CONT“, устройство действует непрерывно, независимо от фактического уровня относительной влажности. Когда установлен на „OFF“, устройство не включится (однополюсный переключатель) (Рис. 4).

•DH 44-62-92

Находится спереди устройства. Имеет шкалу от минимального уровня 80% до максимального уровня 20% относительной влажности, которая должна быть достигнута в помещении (Рис. 5).

ИЗМЕРИТЕЛЬ ВРЕМЕНИ

•DH 26

Измеритель времени находится сзади устройства и показывает количество часов его работы (Рис. 6).

•DH 44-62-92

Измеритель времени находится сзади устройства и показывает количество часов его работы (Рис. 6).

ПЕРВЫЙ ЗАПУСК

ВАЖНО: В моделях с двойным напряжением (...DV), проверить положение переключателя изменения напряжения (220-240В / 110-120В). Если установленное на обогревателе напряжение не соответствует напряжению в сети, необходимо переключить переключатель напряжения. Открутить два крепежных винта на крышке (Рис. 10), переключить переключатель на значение соответствующее напряжению сети (Рис. 11) и установить на место крышку (Рис. 12-13).

Перед введением в действие, устройство должно быть установлено в вертикальном положении (нормальном рабочем положении) в течение как минимум восьми часов - несоблюдение этого требования может привести к необратимым повреждениям компрессора.

По истечении восьми часов, воздухоосушитель можно подключить к однофазному заземленному гнезду 220-240 В. Должен включиться красный диод led „POWER“, что подтверждает правильное питание. Если диод led „WORKING“ выключен, поворачивать колесиком измерителя влажности в направлении по часовой стрелке пока загорится. Диод led „DEFROST“ также загорится и по истечении около пяти минут устройство начнет процесс осушения. Если зеленый диод „FULL“ светится, устройство не включится и следует опорожнить резервуар конденсатора.

ЕСЛИ ВОЗДУХООСУШИТЕЛЬ НЕ ВКЛЮЧАЕТСЯ ИЛИ НЕ ОСУШАЕТ

В первую очередь следует проверить, светится ли красный диод led „POWER“, что обозначает правильное питание; потом проверить, правильно ли устройство включено в гнездо и поступает ли питание в устройство. Если после этих проверок огонек не засветится, следует отдать устройство в пункт

продажи.

Проверить, не светится ли зеленый диод led „FULL“ и проверить резервуар на предмет наполнения.

Проверить, светится ли красный диод led „WORKING“, что показывает, что измеритель влажности потребовал включения устройства. Когда устройство включится по истечении определенного времени, поскольку достигнут установленный уровень влажности или поскольку резервуар был опорожнен, загорится диод led „DEFROST“ кроме диодов led „POWER“ и „WORKING“. Они будут светиться в течение приблизительно 3 минут, когда будет работать только вентилятор, а компрессор будет выключен.

Цикл повторяется в среднем каждые 45 минут с целью отмораживания змеевика (испарителя). Если диод led „DEFROST“ светится более 10 минут, следует отдать устройство в пункт продажи.

Если устройство кажется действовать правильно при светящихся диодах led „WORKING“ и „POWER“, но не показывается никакая вода, или очень немного воды, следует проверить, не является ли относительная влажность в помещении ниже 40-45%, или следует отдать устройство в пункт продажи.

ПОДКЛЮЧЕНИЕ К СЛИВНОЙ ТРУБЕ

•DH 26

Воздухоосушитель может быть подсоединен непосредственно к постоянной сливной трубе, тогда резервуар следует изъять, чтобы дать возможность подключения трубы к ниппелю.

Для этого следует вложить прилагаемый ниппель с правой стороны корпуса резервуара (Рис. 7). С помощью прилагаемой резиновой пробки с целью блокирования рычага микровыключателя с левой стороны корпуса резервуара (Рис. 8).

•DH 44-62-92

Данный осушитель может быть подключен к прибору напрямую или через жесткую выводную трубу.

В этом случае необходимо снять канистру, чтобы подключить трубу к фитингу с внешней резьбой (Рис. 9) (для модели DH 92 следует отвинтить и снять пластиковый фитинг).

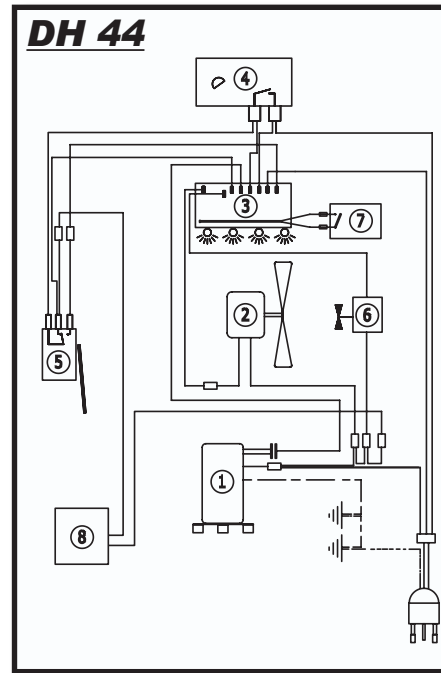
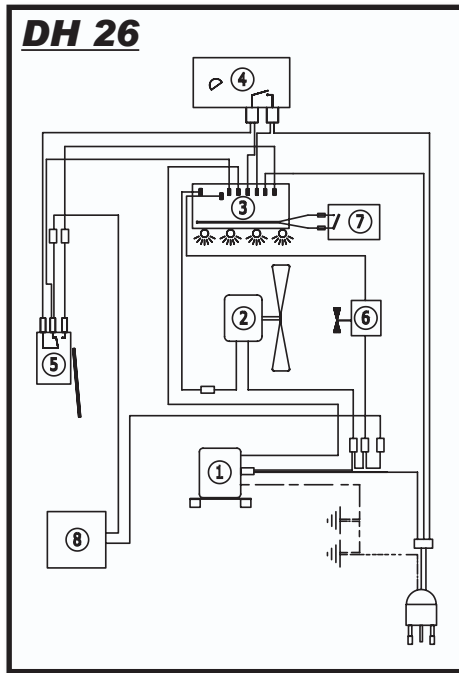
Для подключения использовать трубу с соединением $\frac{3}{4}$ " с внутренней резьбой.

ПЕРИОДИЧЕСКОЕ ТЕХОБСЛУЖИВАНИЕ

Единственным необходимым сервисным действием является очистка фильтра с частотой, зависящей от состояния запыления помещения и количества часов ежедневной работы устройства. В нормальных условиях фильтр достаточно очищать раз в месяц, но если помещение очень запыленное, фильтр следует очищать чаще.

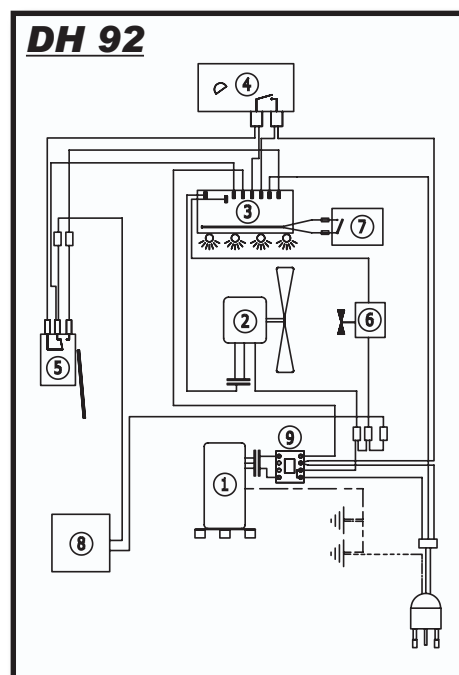
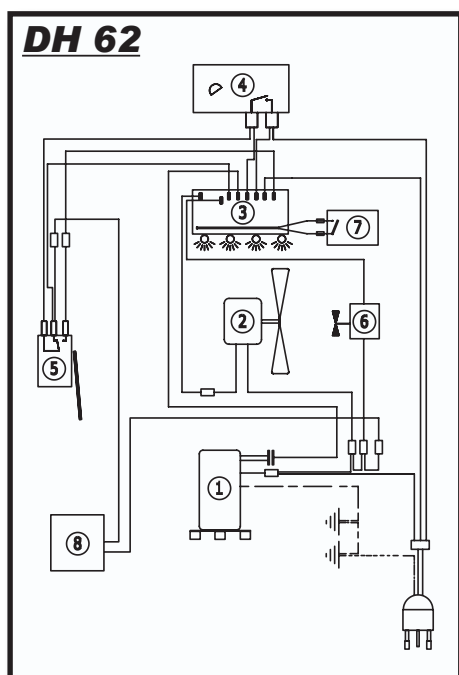
Очистка фильтра заключается в мытье под потоком воды в раковине, пропуская воду в направлении противоположном течению воздуха: перфорированная передняя панель должна быть направлена вниз, чтобы вода прижимала фильтр к панели. После нескольких лет эксплуатации очистки может потребоваться также горячий теплообменник (конденсатор), очистка происходит с помощью сжатого воздуха; это задание может выполнить исключительно квалифицированный техник. Очистка повышает эффективность устройства и гарантирует его длительную эксплуатацию.

WIRING DIAGRAMS - SCHEMI ELETTRICI - SCHALTPLÄNE - ESQUEMAS ELÉCTRICOS - SCHEMAS ELECTRIQUES - ELEKTRISCHE SCHEMA'S - ESQUEMAS ELÉTRICOS - ELEKTRISKE SKEMAER - SÄHKÖKAAVIOT - KOPLINGSSKJEMA - ELEKTRISKA KOPPLINGS-SCHEMAN - SCHEMATY ELEKTRYCZNE - ЭЛЕКТРИЧЕСКИЕ СХЕМЫ - ELEKTRICKÁ SCHÉMATA - VILLANYBEKÖTÉSI RAJZOK - ELEKTRIČNE SHEME - ELEKTRIČNE SHEME - ELEKTROS SCHEMOS - ELEKTRISKĀS SHĒMAS - ELEKTRISKEEMID - SCHEME ELECTRICE - ELEKTRICKÉ SCHÉMY - ЭЛЕКТРИЧЕСКИ СХЕМИ - 电路图



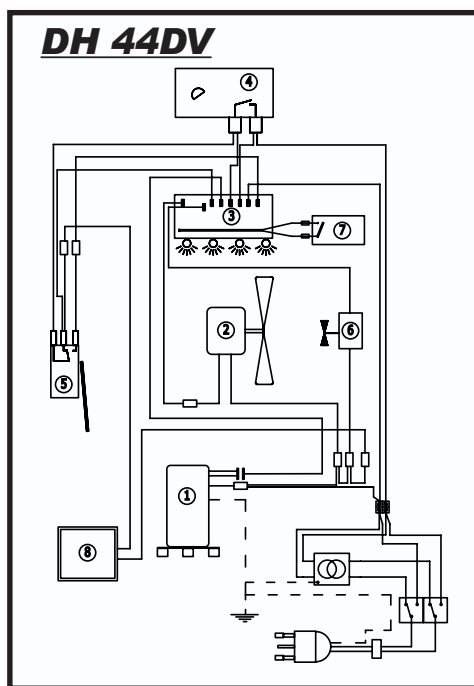
- | | |
|----------|--|
| 1 | Compressor - Compressore - Kompressor - Compresor - Compresseur - Compressor - Compressor - Kompressor - Kompressori - Kompressor - Kompressor - Kompresor - Компрессор - Kompresor - Kompresszor - Kompresor - Kompresor - Kompresorius - Kompresors - Kompressor - Compresor - Kompresor - Компресор - 压缩机; |
| 2 | Motor - Motore - Motor - Motor - Moteur - Motor - Motor - Motor - Moottori - Motor - Motor - Silnik - Двигатель - Motor - Motor - Motor - Motor - Variklis - Dzinējs - Mootor - Motor - Motor - Мотор - 电机; |
| 3 | Electronic Board - Scheda Elettronica - Elektronische Steuerung - Fichas Electrónicas - Carte Électronique - Elektronisch Schema - Placa eletrónica - Elektronisk Kredskort - Elektroninen Kortti - Elektronisk Kort - Krets-kort - Tablice Elektroniczna - Электронная Таблица - Elektronická Deska - Vezérlő Tábla - Elektroniska Kartica - Elektroniski Panel - Elektroninė Plokštelė - Elektroniskā Plate - Elektronpaneel - Tablou Electronic - Elektronický Panel - Электронно Табло - 电路板; |
| 4 | Humidity Gauge - Umidostato - Feuchtigkeitsmesser - Regulador De Humedad - Mesureur Régulateur D'humidité - Vochtighedsregelaar - Humidóstat - Hygrostat - Kosteussäädin - Fuktighetsregulator - Fuktvakt - Miernik Wilgotności - Измеритель Влажности - Měřič Vlhkosti - Páratartalommérő - Merilec Vlažnosti - Mjerač Vlažine - Drėgmės Matuoklis - Mitruma Mēritājs - Hügrostaat - Măsurător De Umiditate - Meradlo Vlhkosti - Индикатор На Влажността - 湿度计; |
| 5 | Microswitch - Microinterruttore - Mikroschalter - Microinterruptor - Micro-Interrupteur - Microschakelaar - Microinterruptor - Mikroafbryder - Mikrokytkin - Mikrobryter - Mikrobrytare - Mikrowyłącznik - Микровыключатель - Mikrovyřinač - Mikrokapcsoló - Mikrostikalo - Mikro-Prekidač - Mikro Išjungėjas - Mikroslēdzis - Mikrovājlūlīti - Microînterupător - Mikrovyřinač - Микро-Исключатель - 微型开关; |
| 6 | Solenoid Valve - Electrovalvola - Elektroventil - Electroválvula - Électrovanne - Magneetklep - Eletroválvula - Elektroventil - Magneetventiili - Magnetventil - Magnetventil - Zawór Elektromagnetyczny - Электромагнитный Клапан - Elektromagnetický Ventil - Elektromágneses Szelep - Automatski Ventil - Zawór Elektromagnetyczny Elektro-Ventil - Elektromagnetinis Vožtuvas - Elektromagnētiskais Vārsts - Elektromagnetklapp - Supapã Electromagneticã - Elektromagnetický Ventil - Электромагнетичен Клапан - 电磁阀; |
| 7 | Thermostat - Termosato - Thermostat - Termostato - Thermostat - Thermostaat - Termóstato - Termostat - Termostaatti - Termostat - Termostat - Termostat - Термостат - Termostat - Termostat - Termostát - Termosat - Termostat - Termostatas - Termostats - Termostaat - Termostat - Термостат - Термостат - 温控器; |
| 8 | Hour Counter - Contaore - Stundenzähler - Contador Horario - Compteur D'heures - Ureñteller - Contador De Horas - Timetæller - Tuntilaskuri - Timeteller - Timräknare - Miernik Czasu - Измеритель Времени - Měřič Času - Idómérő - Števec Ur - Mjerač Vrijemena - Laikmatis - Laika Mēritājs - Ajaloendur - Măsurător De Timp - Časové Počítadlo - Часовник - 计时器; |
| 9 | Relay - Relè - Relais - Relé - Relais - Relais - Relé - Relæ - Rele - Relé - Relä - Przełącznik - Реле - Relé - Relé - Rele - Predajnik - |

WIRING DIAGRAMS - SCHEMI ELETTRICI - SCHALTPLÄNE - ESQUEMAS ELÉCTRICOS - SCHEMAS ELECTRIQUES - ELEKTRISCHE SCHEMA'S - ESQUEMAS ELÉTRICOS - ELEKTRISKE SKEMAER - SÄHKÖKAAVIOT - KOPLINGSSKJEMA - ELEKTRISKA KOPPLINGS-SCHEMAN - SCHEMATY ELEKTRYCZNE - ЭЛЕКТРИЧЕСКИЕ СХЕМЫ - ELEKTRICKÁ SCHÉMATA - VILLANYBEKÖTÉSI RAJZOK - ELEKTRIČNE SHEME - ELEKTRIČNE SH-EME - ELEKTROS SCHEMOS - ELEKTRISKĀS SHĒMAS - ELEKTRISKEEMID - SCHEME ELECTRICE - ELEKTRICKÉ SCHÉMY - ЭЛЕКТРИЧЕСКИ СХЕМИ - 电路图



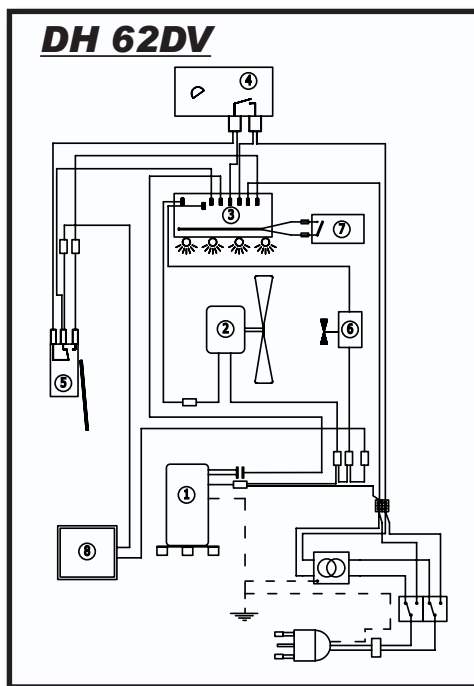
- | | |
|----------|--|
| 1 | Compressor - Compressore - Kompressor - Compresor - Compresseur - Compressor - Compressor - Kompressor - Kompressori - Kompressor - Kompressor - Kompresor - Компрессор - Kompresor - Kompresszor - Kompresor - Kompresor - Kompresorius - Kompresors - Kompressor - Compresor - Kompresor - Компрессор - 压缩机; |
| 2 | Motor - Motore - Motor - Motor - Moteur - Motor - Motor - Motor - Moottori - Motor - Motor - Silnik - Двигатель - Motor - Motor - Motor - Motor - Variklis - Dzinējs - Mootor - Motor - Motor - Motor - Мотор - 电机; |
| 3 | Electronic Board - Scheda Elettronica - Elektronische Steuerung - Ficha Electrónica - Carte Électronique - Elektronisch Schema - Placa eletrónica - Elektronisk Kredskort - Elektroninen Kortti - Elektronisk Kort - Kretskort - Tablice Elektroniczna - Электронная Таблица - Elektronická Deska - Vezérlő Tábla - Elektroniska Kartica - Elektronski Panel - Elektronski Panel - Elektroninė Plokštelė - Elektroniskā Plate - Elektronpaneel - Tablou Electronic - Elektronický Panel - Электронно Табло - 电路板; |
| 4 | Humidity Gauge - Umidostato - Feuchtigkeitsmesser - Regulador De Humedad - Mesureur Régulateur D'humidité - Vochtighedsregelaar - Humidóstato - Hygrostat - Kosteussäadin - Fuktighetsregulator - Fuktvakt - Miernik Wilgotności - Измеритель Влажности - Měřič Vlhkosti - Páratartalommérő - Merilec Vlažnosti - Mjerač Vlažine - Drėgmės Matuoklis - Mitruma Mēritājs - Hügrostaat - Mäsurátor De Umiditate - Meradlo Vlhkosti - Индикатор На Влажность - 湿度计; |
| 5 | Microswitch - Microinteruttore - Mikroschalter - Microinterruptor - Micro-Interrupteur - Microschakelaar - Microinterruptor - Mikroafbryder - Mikroklytkin - Mikrobryter - Mikrobrytare - Mikrowyłącznik - Микровыключатель - Mikrovyřinač - Mikrokapcsoló - Mikrostikalo - Mikro-Prekidač - Mikro Išjungėjas - Mikroslėdzis - Mikrovājļalūlīti - Microînterupător - Mikrovyřinač - Микро-Исключатель - 微型开关; |
| 6 | Solenoid Valve - Electrovalvola - Elektroventil - Electroválvula - Électrovanne - Magneetklep - Electroválvula - Elektroventil - Magneettiventtiili - Magnetventil - Magnetventil - Zawór Elektromagnetyczny - Электромагнитный Клапан - Elektromagnetický Ventil - Elektromágneses Szelep - Avtomatski Ventil - Zawór Elektromagnetyczny Elektro-Ventil - Elektromagnetinis Vožtuvas - Elektromagnētiskais Vārsts - Elektromagnetklapp - Supapã Electromagneticã - Elektromagnetický Ventil - Электромагнетичен Клапан - 电磁阀; |
| 7 | Thermostat - Termosato - Thermostat - Termostato - Thermostat - Thermostaat - Termóstato - Termostat - Termostaatti - Termostat - Termostat - Termostat - Термостат - Termostat - Termostát - Termostat - Termosát - Termostat - Termostatas - Termostats - Termostaat - Termostat - Termostat - Термостат - 温控器; |
| 8 | Hour Counter - Contaore - Stundenzähler - Contador Horario - Compteur D'heures - Ureñteller - Contador De Horas - Timetæller - Tuntilaskuri - Timeteller - Timräknare - Miernik Czasu - Измеритель Времени - Měřič Času - Idómérő - Števec Ur - Mjerač Vrijemena - Laikmatis - Laika Mēritājs - Ajaloendur - Mäsurátor De Timp - Časové Počítadlo - Часовник - 计时器; |
| 9 | Relay - Relè - Relais - Relé - Relais - Relais - Relé - Relæ - Rele - Relé - Relä - Przełącznik - Реле - Relé - Relé - Rele - Predajnik - Relé - Relejs - Ajaloendur - Releu - Relé - Предавател - 继电器; |

WIRING DIAGRAMS - SCHEMI ELETTRICI - SCHALTPLÄNE - ESQUEMAS ELÉCTRICOS - SCHEMAS ELECTRIQUES - ELEKTRISCHE SCHEMA'S - ESQUEMAS ELÉTRICOS - ELEKTRISKE SKEMAER - SÄHKÖKAAVIOT - KOPLINGSSKJEMA - ELEKTRISKA KOPPLINGS-SCHEMAN - SCHEMATY ELEKTRYCZNE - ЭЛЕКТРИЧЕСКИЕ СХЕМЫ - ELEKTRICKÁ SCHÉMATA - VILLANYBEKÖTÉSI RAJZOK - ELEKTRIČNE SHEME - ELEKTRIČNE SHEME - ELEKTROS SCHEMOS - ELEKTRISKĀS SHĒMAS - ELEKTRISKEEMID - SCHEME ELECTRICE - ELEKTRICKÉ SCHÉMY - ЭЛЕКТРИЧЕСКИ СХЕМИ - 电路图



1	Compressor - Compressore - Kompressor - Compresor - Compresseur - Compressor - Compressor - Kompressor - Kompressori - Kompressor - Kompressor - Kompresor - Компрессор - Kompresor - Kompressor - Kompresor - Kompresor - Kompresor - 压缩机;
2	Motor - Motore - Motor - Motor - Moteur - Motor - Motor - Motor - Moottori - Motor - Motor - Silnik - Двигатель - Motor - Motor - Motor - Motor - Variklis - Dzinējs - Mootor - Motor - Motor - Мотор - 电机;
3	Electronic Board - Scheda Elettronica - Elektronische Steuerung - Ficha Electrónica - Carte Électronique - Elektronisch Schema - Placa eletrónica - Elektronisk Kredskort - Elektroninen Kortti - Elektronisk Kort - Kretskort - Tablice Elektroniczna - Электронная Таблица - Elektronická Deska - Vezérlő Tábla - Elektroniska Kartica - Elektronski Panel - Elektronisk Panel - Elektronisk Plokkstél - Elektroniská Plate - Elektronpaneel - Tablou Electronic - Elektronický Panel - Электронно Табло - 电路板;
4	Humidity Gauge - Umidostato - Feuchtigkeitsmesser - Regulador De Humedad - Mesureur Régulateur D'humidité - Vochtighedsregelaar - Humidostato - Hygrostat - Kosteussäadin - Fuktighetsregulator - Fuktvakt - Miernik Wilgotności - Измеритель Влажности - Měřič Vlhkosti - Páratartalommérő - Merilec Vlažnosti - Mjerač Vlažine - Drėgmės Matuoklis - Mitruma Mēritājs - Hügrostaat - Măsurător De Umiditate - Meradlo Vlhkosti - Индикатор На Влажността - 湿度计;
5	Microswitch - Microinterruttore - Mikroschalter - Microinterruptor - Micro-Interruteur - Microschakelaar - Microinterruptor - Mikroafbryder - Mikrokytkin - Mikrobryter - Mikrobrytare - Mikrowyłącznik - Микровыключатель - Mikrovyurinač - Mikrokapcsoló - Mikrostikalo - Mikro-Prekidač - Mikro Išjungėjas - Mikroslėdzis - Mikrovājļalūliti - Microînterupător - Mikrovyurinač - Микро-Исключатель - 微型开关;
6	Solenoid Valve - Electrovalvola - Elektroventil - Electroválvula - Électrovanne - Magneetklep - Eletroválvula - Elektroventil - Magneettiventili - Magnetventil - Magnetventil - Zawór Elektromagnetyczny - Электромагнитный Клапан - Elektromagnetický Ventil - Elektromágneses Szelep - Avtomatski Ventil - Zawór Elektromagnetyczny Elektro-Ventil - Elektromagnetinis Vožtuvas - Elektromagnētiskais Vārsts - Elektromagnetklapp - Supapā Electromagneticā - Elektromagnetický Ventil - Электромагнетичен Клапан - 电磁阀;
7	Thermostat - Termosato - Thermostat - Termostato - Thermostat - Thermostaat - Termóstato - Termostat - Termostaatti - Termostat - Termostat - Termostat - Термостат - Termostat - Termostat - Termosztát - Termosat - Termostat - Termostatas - Termostats - Termostaat - Termostat - Termostat - Термостат - 温控器;
8	Hour Counter - Contaore - Stundenzähler - Contador Horario - Compteur D'heures - Urenteller - Contador De Horas - Timetæller - Tuntilaskuri - Timeteller - Timräknare - Miernik Czasu - Измеритель Времени - Měřič Času - Idómérő - Števec Ur - Mjerač Vrijemena - Laikmatis - Laika Mēritājs - Ajaloendur - Măsurător De Timp - Časové Počítadlo - Часовник - 计时器;
9	Relay - Relè - Relais - Relé - Relais - Relais - Relé - Relæ - Rele - Relé - Relä - Przełącznik - Реле - Relé - Relé - Rele - Predajnik - Relé - Relejs - Ajaloendur - Releu - Relé - Предавател - 继电器;

WIRING DIAGRAMS - SCHEMI ELETTRICI - SCHALTPLÄNE - ESQUEMAS ELÉCTRICOS - SCHEMAS ELECTRIQUES - ELEKTRISCHE SCHEMA'S - ESQUEMAS ELÉTRICOS - ELEKTRISKE SKEMAER - SÄHKÖKAAVIOT - KOPLINGSSKJEMA - ELEKTRISKA KOPPLINGS-SCHEMAN - SCHEMATY ELEKTRYCZNE - ЭЛЕКТРИЧЕСКИЕ СХЕМЫ - ELEKTRICKÁ SCHÉMATA - VILLANYBEKÖTÉSI RAJZOK - ELEKTRIČNE SHEME - ELEKTRIČNE SH-EME - ELEKTROS SCHEMOS - ELEKTRISKĀS SHĒMAS - ELEKTRISKEEMID - SCHEME ELECTRICE - ELEKTRICKÉ SCHÉMY - ЭЛЕКТРИЧЕСКИ СХЕМИ - 电路图



- | | |
|----------|---|
| 1 | Compressor - Compressore - Kompressor - Compresor - Compresseur - Compressor - Compressor - Kompressor - Kompressori - Kompressor - Kompressor - Kompresor - Компрессор - Kompresor - Kompresszor - Kompresor - Kompresor - Kompresorius - Kompresors - Kompessor - Compresor - Kompresor - Компрессор; 压缩机; |
| 2 | Motor - Motore - Motor - Motor - Moteur - Motor - Motor - Motor - Moottori - Motor - Motor - Silnik - Двигатель - Motor - Motor - Motor - Motor - Variklis - Dzinējs - Mootor - Motor - Motor - Motor - Мотор - 电机; |
| 3 | Electronic Board - Scheda Elettronica - Elektronische Steuerung - Ficha Electrónica - Carte Électronique - Elektronisch Schema - Placa eletrónica - Elektronisk Kredskort - Elektroninen Kortti - Elektronisk Kort - Krets-kort - Tablice Elektroniczna - Электронная Таблица - Elektronická Deska - Vezérlő Tábla - Elektroniska Kartica - Elektronski Panel - Elektronisk Plokkstélé - Elektronisk Plate - Elektronpaneel - Tablou Electronic - Elektronický Panel - Электронно Табло - 电路板; |
| 4 | Humidity Gauge - Umidostato - Feuchtigkeitsmesser - Regulador De Humedad - Mesureur Régulateur D'humidité - Vochtighedsregelaar - Humidóstat - Hygrostat - Kosteussäädin - Fuktighetsregulator - Fuktvakt - Miernik Wilgotności - Измеритель Влажности - Měřič Vlhkosti - Páratartalommérő - Merilec Vlažnosti - Mjerač Vlažine - Drėgmės Matuoklis - Mitruma Mēritājs - Hügrostaat - Mäsurátor De Umiditate - Meradlo Vlhkosti - Индикатор На Влажность - 湿度计; |
| 5 | Microswitch - Microinterruttore - Mikroschalter - Microinterruptor - Micro-Interrupteur - Microschakelaar - Microinterruptor - Mikroafbryder - Mikroklytkin - Mikrobryter - Mikrobrytare - Mikrowyłącznik - Микровыключатель - Mikrovyupínač - Mikrokapcsoló - Mikrostikalo - Mikro-Prekidač - Mikro Išjungėjas - Mikroslėdzis - Mikroväljalüliti - Microintreupător - Mikrovyupínač - Микро-Исключатель - 微型开关; |
| 6 | Solenoid Valve - Electrovalvola - Elektroventil - Electroválvula - Électrovanne - Magneetklep - Eletroválvula - Elektroventil - Magneettiventtiili - Magnetventil - Magnetventil - Zawór Elektromagnetyczny - Электромангнитный Клапан - Elektromagnetický Ventil - Elektromágneses Szelep - Avtomatski Ventil - Zawór Elektromagnetyczny Elektro-Ventil - Elektromagnetinis Vožtuvas - Elektromagnētiskais Vārsts - Elektromagnetklapp - Suparã Electromagneticã - Elektromagnetický Ventil - Электромангнетичен Клапан - 电磁阀; |
| 7 | Thermostat - Termosato - Thermostat - Termostato - Thermostat - Thermostaat - Termóstato - Termostat - Termostaatti - Termostat - Termostat - Termostat - Термостат - Termostat - Termostát - Termost - Termosát - Termostat - Termostatas - Termostats - Termostaat - Termostat - Термостат - Термостат - 温控器; |
| 8 | Hour Counter - Contaore - Stundenzähler - Contador Horario - Compteur D'heures - Ureñteller - Contador De Horas - Timetæller - Tuntilaskuri - Timeteller - Timräknare - Miernik Czasu - Измеритель Времени - Měřič Času - Idóméró - Števec Ur - Mjerač Vrijemena - Laikmatis - Laika Mēritājs - Ajaloendur - Mäsurátor De Timp - Časové Počítadlo - Часовник - 计时器; |
| 9 | Relay - Relè - Relais - Relé - Relais - Relais - Relé - Relæ - Rele - Relé - Relä - Przekaznik - Реле - Relé - Relé - Rele - Predajnik - Relé - Relejs - Ajaloendur - Releu - Relé - Предавател - 继电器; |



CE CONFORMITY CERTIFICATE - DICHIARAZIONE DI CONFORMITÀ CE - EG-KONFORMITÄT-SERKLÄRUNG - DECLARACIÓN DE CONFORMIDAD CE - DECLARATION DE CONFORMITE CE - EG-CONFORMITEITVERKLARING - DECLARAÇÃO DE CONFORMIDADE CE - EU-OVERENSSTEMMELSESERKLÆRING - EY-VAATIMUSTENMUKAISUUSVAKUUTUS - CE-SAMSVAR-SERKLÆRING - EG-FÖRSÄKRAN OM ÖVERENSSTÄMMELSE - DEKLARACJA ZGODNOŚCI WE - ДЕКЛАРАЦИЯ О СООТВЕТСТВИИ CE - PROHLÁŠENÍ O SHODĚ CE - EK MEGFELELŐSÉGI NYILATKOZAT - IZJAVA O SKLADNOSTI IN OZNAKA CE - CE UYGUNLUK BEYANI - IZJAVA CE O SUKLADNOSTI - ES ATITIKTIES DEKLARACIJA - EK ATBILSTĪBAS - DEKLARĀCIJA - EŪ VA-STAVUSDEKLARĀCIJA - DECLARAȚIE DE CONFORMITATE CE - PREHLÁSENIE O ZHODE CE - ДЕКЛАРАЦИЯ ЗА СЪВМЕСТИМОСТ CE - ДЕКЛАРАЦИЯ ВІДПОВІДНОСТІ CE - IZJAVA CE O PRIKLADNOSTI ΔΗΛΩΣΗ ΣΥΜΜΟΡΦΩΣΗΣ CE - CE 符合性声明

MCS ITALY S.p.A. Via Tione, 12 - 37010 - Pastrengo (VR) ITALY

Product: - Prodotto: - Produkt: - Producto: - Produit: - Product: - Produto: - Produkt: - Tuote: - Produkt: - Produkt: - Produkt: - Изделие: - Výrobek: - Termék: - Izdelek: - Ürün: - Proizvod: - Gaminys: - Ieīce: - Toode: - Produsul: - Výrobok: - Продукт: - Виріб: - Proizvod: - Προϊόν: - 产品:

DH 26 - DH 44 - DH 62 - DH 92 - DH 44DV - DH 62DV

We declare that it is compliant with: - Si dichiara che è conforme a: - Es wird als konform mit den folgenden Normen erklärt: - Se declara que está en conformidad con: - Nous déclarons sa conformité à: - Hierbij wordt verklaard dat het product conform is met: - Declara-se que está em conformidade com: - Vi erklærer at produktet er i overensstemmelse med: - Vakuutetaan olevan yhdenmukainen: - Man erklærer at apparatet er i overensstemmelse med: - Härmed intygas det att produkten är förenlig med följande: - Oświadczam, że jest zgodny z: - Заявляем о соответствии требованиям: - Prohlašuje se, že je v souladu s: - Kijelentjük, hogy a termék megfelel az alábbiaknak: - Izpolnjuje zahteve: - Aşağıdaki standartlara uygun olduğunu beyan ederiz: - Izjavljuje se da je u skladu s: - Pareiškiame, kad atitinka: - Tiek deklarēts, ka atbilst: - Käesolevaga deklareeritakse, et toode vastab: - Declarăm că este conform următoarelor: - Prehlasuje sa, že je v súlade s: - Декларира се че отговаря на: - Відповідає вимогам: - Izjavljuje se da je u skladu s: - Δηλώνουμε ότι είναι σύμφωνο με: - 兹证明符合:

2006/95/CE, 2004/108/CE, 2006/42/CE, RoSH 2002/95/CE

CEI-EN 60335-2-40, CEI-EN 55014-1, CEI-EN 55014-2

97/23/CE (PED)

Pastrengo, 16/02/2015

Stefano Verani (CEO MCS Group)

► ru - УТИЛИЗАЦИЯ ПРОДУКТА

-Данный продукт был произведен из наивысшего качества материалов, которые могут быть подданы рециклингу и повторно использованы.

-Символ зачеркнутой мусорной корзины, размещенный на продукте, обозначает, что этот продукт защищен Директивой Европейского Союза 2002/96/СЕ.

-Следует ознакомиться с локальной системой сбора электронных и электрических продуктов.

-Старые продукты должны быть утилизированы в соответствии с действующими нормами. Соответствующая утилизация электрических и электронных приборов предотвращает последствия, негативно влияющие на здоровье, окружающую среду и все человечество.



