

JET

RM-22N

ОТБОРТОВОЧНЫЙ СТАНОК

GB
Operating Instructions

D
Gebrauchsanleitung

F
Mode d'emploi

RUS ✓
Инструкция по эксплуатации



Walter Meier AG
WMH Tool Group AG, Bahnstrasse 24, CH-8603 Schwerzenbach
Walter Meier (Fertigung) AG, Bahnstrasse 24, CH-8603 Schwerzenbach
Walter Meier (Tool) AG, CH-8117 Fälladen
www.jettools.com; info@jettools.com
Tel. +41 (0) 44 806 47 48
Fax +41 (0) 44 806 47 58

Фирма-импортер ООО «ИТА-СПб»
Санкт-Петербург, Складской проезд, д. 4а, тел.: +7 (812) 334-33-28
Московский офис ООО «ИТА-СПб»
Москва, Переведеновский переулок, д. 17, тел.: +7 (495) 660-38-83
www.jettools.ru; info@jettools.ru

MP-754022...11/10

Инструкция по эксплуатации отбортовочного станка RM-22 N

Уважаемый покупатель,

Большое спасибо за доверие, которое Вы оказали нам, купив наше новое оборудование серии JET. Эта инструкция разработана для владельцев и обслуживающего персонала отбортовочного станка RM-22N с целью обеспечения надежного пуска в работу и эксплуатации, а также его технического обслуживания. Обратите, пожалуйста, внимание на информацию этой инструкции по эксплуатации и прилагаемых документов. Полностью прочитайте эту инструкцию, особенно указания по технике безопасности, прежде чем Вы смонтируете штамп, запустите его в эксплуатацию или будете проводить работы по техническому обслуживанию. Для достижения максимального срока службы и производительности Вашего станка тщательно следуйте, пожалуйста, нашим указаниям.

1. ГАРАНТИЙНЫЕ ОБЯЗАТЕЛЬСТВА JET

Компания JET стремится к тому, чтобы ее продукты отвечали высоким требованиям клиентов по качеству и стойкости.

JET гарантирует первому владельцу, что каждый продукт не имеет дефектов материалов и дефектов обработки, а именно:

2 ГОДА ГАРАНТИИ JET В СООТВЕТСТВИИ С НИЖЕПЕРЕЧИСЛЕННЫМИ ГАРАНТИЙНЫМИ ОБЯЗАТЕЛЬСТВАМИ.

1.1 Гарантийный срок 2 (два) года со дня продажи. Днем продажи является дата оформления товарно-транспортных документов и/или дата заполнения Гарантийного талона.

1.2 Гарантийный, а так же негарантийный и послегарантийный ремонт производится только в сервисных центрах, указанных в гарантийном талоне, или авторизованных сервисных центрах.

1.3 После полной выработки ресурса оборудования рекомендуется сдать его в сервис-центр для последующей утилизации.

1.4 Гарантия распространяется только на производственные дефекты, выявленные в процессе эксплуатации оборудования в период гарантийного срока.

1.5 В гарантийный ремонт принимается оборудование при обязательном наличии правильно оформленных документов: гарантийного талона, согласованного с сервис-центром образца с указанием заводского номера, даты продажи, штампом торговой организации и подписью покупателя, а так же при наличии кассового чека, свидетельствующего о покупке.

1.6 Гарантия не распространяется на:

- сменные принадлежности (аксессуары), например: сверла, буры; сверлильные и токарные патроны всех типов и кулачки и цанги к ним; подошвы шлифовальных машин и т.п. (см. список сменных принадлежностей (аксессуаров) JET);

- быстроизнашиваемые детали, например: угольные щетки, приводные ремни, защитные кожухи, направляющие и подающие резиновые ролики, подшипники, зубчатые ремни и колеса и прочее (см. инструкцию по оценке гарантийности и ремонта оборудования JET). Замена их является платной услугой;
 - оборудование JET со стертым полностью или частично заводским номером;
 - шнуры питания, в случае поврежденной изоляции замена шнура питания обязательна.
- 1.7 Гарантийный ремонт не осуществляется в следующих случаях:
- при использовании оборудования не по назначению, указанному в инструкции по эксплуатации;
 - при механических повреждениях оборудования; при возникновении недостатков из-за действий третьих лиц, обстоятельств непреодолимой силы, а так же неблагоприятных атмосферных или иных внешних воздействий на оборудование, таких как дождь, снег повышенная влажность, нагрев, агрессивные среды и др.;
 - при естественном износе оборудования (полная выработка ресурса, сильное внутреннее или внешнее загрязнение, ржавчина);
 - при возникновении повреждений из-за несоблюдения предусмотренных инструкцией условий эксплуатации (см. главу «Техника безопасности»);
 - при порче оборудования из-за скачков напряжения в электросети;
 - при попадании в оборудование посторонних предметов, например песка, камней, насекомых, материалов или веществ, не являющихся отходами, сопровождающими применение по назначению;
 - при повреждениях оборудования вследствие несоблюдения правил хранения, указанных в инструкции;
 - после попыток самостоятельного вскрытия, ремонта, внесения конструктивных изменений, несоблюдения правил смазки оборудования;

- при повреждении оборудования из-за небрежной транспортировки. Оборудование должно перевозиться в собранном виде в упаковке, предотвращающей механические или иные повреждения и защищающей от неблагоприятного воздействия окружающей среды.

1.8 Гарантийный ремонт частично или полностью разобранного оборудования исключен.

1.9 Профилактическое обслуживание оборудования, например: чистка, промывка, смазка, в период гарантийного срока является платной услугой.

1.10 Настройка, регулировка, наладка и техническое обслуживание оборудования осуществляются покупателем.

1.12 По окончании срока службы рекомендуется обратиться в сервисный центр для профилактического осмотра оборудования. Эта гарантия не распространяется на те дефекты, которые вызваны прямыми или косвенными нарушениями, невнимательностью, случайными повреждениями, неквалифицированным ремонтом, недостаточным техническим обслуживанием, а также естественным износом.

Гарантия JET начинается с даты продажи первому покупателю.

JET возвращает отремонтированный продукт или производит его замену бесплатно. Если будет установлено, что дефект отсутствует или его причины не входят в объем гарантии JET, то клиент сам несет расходы за хранение и обратную пересылку продукта.

JET оставляет за собой право на изменение деталей и принадлежностей, если это будет признано целесообразным.

2. БЕЗОПАСНОСТЬ

ПРЕДУПРЕЖДЕНИЕ

Для вашей собственной безопасности, ознакомьтесь с руководством владельца перед работой на отбортовочном станке. Этот отбортовочный станок разработан и предназначен только для использования должным образом, обученным персоналом. Если Вы - не знакомы с надлежащей и безопасной работой на отбортовочном станке, нельзя приступать к работе, пока не будет проведено надлежащее обучение, и не были получены знания.

1. СОДЕРЖИТЕ ЗАЩИТНЫЕ ПРИСПОСОБЛЕНИЯ В РАБОЧЕМ СОСТОЯНИИ.

2. ДЕРЖИТЕ ВСЕ ЧАСТИ ТЕЛА ВДАЛИ ОТ ПЕРЕМЕЩАЮЩИХСЯ ЧАСТЕЙ. Избегайте попадания любых частей вашего тела около поясов, резаков, механизмов, и т.д.

3. НЕ ПРЕВЫШАЙТЕ НОМИНАЛЬНЫЙ ЗАЗОР на этом отбортовочном станке.

4. ДЕРЖИТЕ РАБОЧУЮ ЗОНУ В ЧИСТОТЕ. Загромождение рабочей зоны может привести к несчастному случаю.

5. НЕ ПОДПУСКАЙТЕ ДЕТЕЙ. Все посетители должны находиться на безопасном расстоянии от области работы.

6. ДЕЛАТЬ ЗАЩИТУ ОТ ДЕТЕЙ при помощи замков, выключателей и т.п.

7. НЕ ПЕРЕГРУЖАЙТЕ МЕХАНИЗМ. Это делает работу лучше и более безопасной в соответствии с требованиями, для которых он было разработан.

8. ИСПОЛЬЗУЙТЕ ТОЛЬКО ИСПРАВНЫЙ МЕХАНИЗМ. Не пытайтесь работать на неисправном механизме или приспособлении и выполнять работу, для которой это не было предназначено.

9. НОСИТЕ СООТВЕТСТВУЮЩУЮ ОДЕЖДУ. Не носите свободную одежду, перчатки, галстуки, кольца, браслеты или другие драгоценности, которые могут попасть в движущиеся элементы. Рекомендуется нескользящая обувь. Закрывайте длинные волосы головным убором.

10. ИСПОЛЬЗУЙТЕ ОЧКИ ИЗ НЕБЬЮЩЕГО СЯ СТЕКЛА. Также используйте защитные маски от пыли, если образуется пыль. Повседневные очки должны иметь небьющиеся, стойкие к воздействию ударов стекла.

11. НЕ ПРИКЛАДЫВАЙТЕ ЧРЕЗМЕРНОГО УСИЛИЯ. Всегда принимайте устойчивое положение.

12. ОБСЛУЖИВАЙТЕ ИНСТРУМЕНТЫ С ОСТОРОЖНОСТЬЮ. Держите инструменты острыми и чистыми для лучшего и самого безопасного выполнения работы. Следуйте инструкциям по смазке и расходным принадлежностям.

13. НИКОГДА НЕ ВСТАВАЙТЕ НА МЕХАНИЗМ. Серьезный ущерб может быть нанесен при опрокидывании механизма.

14. ПРОВЕРЯЙТЕ НА ПРЕДМЕТ ПОВРЕЖДЕНИЙ. Ежедневно перед началом работы проверяйте безупречную работу и наличие необходимых защитных приспособлений. Поврежденные защитные устройства должны быть восстановлены или заменены.

15. МЕТАЛЛ ЛИСТА ИМЕЕТ ОСТРЫЕ ГРАНИ. Чтобы предотвратить травмы, используйте осторожность при работе.

16. ДЕРЖИТЕ РУКИ И ПАЛЬЦЫ, в свободной области впереди отбортовочного станка.

17. НЕ ДЕЛАТЬ ИЗМЕНЕНИЯ не разрешается проводить какие-либо изменения, дополнения и перестроения конструкции.

18. ОТКАЗ ИСПОЛНЯТЬ все эти предупреждения может причинить серьезный ущерб.

19. НЕКОТОРАЯ ПЫЛЬ, СОЗДАННАЯ вырубкой, распиловкой, шлифовкой, сверлением и другими видами обработки содержит химические элементы, могущие вызвать рак, наследственные заболевания или другой вред. Некоторые

Примеры этих химикалий: Летучие вещества основания краски; Прозрачный кварц от кирпичей и цемента и других изделий строительства; Мышьяк и хром от химически обработанной древесины.

20. ВАШ РИСК изменяется, в зависимости от того, как часто Вы делаете этот тип работы. Для уменьшения вреда вашему организму от этих химикалий необходимо: работать в хорошо проветренных помещениях с одобренным, безопасным оборудованием, с применением защитных приспособлений, масок, респираторов от пыли, которые определенно предназначены, чтобы отфильтровать микроскопические частицы.

21. НИКОГДА НЕ РАБОТАЙТЕ под воздействием психотропных средств, таких как алкоголь и наркотики. Принимайте во внимание, что медикаменты также могут оказывать вредное воздействие на Ваше состояние.

3. Технические характеристики

Максимальный вылет консоли.....	178 мм
Максимальная толщина листа:	
Нержавеющая сталь.....	0,45 мм
Ст.3.....	0,5 мм
Низкоуглеродистая сталь.....	0,75 мм
Медь-алюминий.....	0,9 мм
Цинк.....	1,3 мм
Поликарбонат.....	1,6 мм
Раскрытие.....	2,3 мм
Расстояние между осями.....	50 мм
Габаритные размеры.....	460x200x405 мм
Масса.....	29 кг

***Примечание:** Спецификация данной инструкции является общей информацией. Данные технические характеристики были актуальны на момент издания руководства по эксплуатации. Производитель оставляет за собой право на изменение конструкции и комплектации оборудования без уведомления потребителя.

Настройка, регулировка, наладка и техническое обслуживание оборудования осуществляются покупателем.

В технических характеристиках станков указаны предельные значения зон обработки, для оптимального подбора оборудования и увеличения сроков эксплуатации выбирайте станки с запасом.

Стандартная комплектация

Опора с креплением
Головка станка

Рукоятка регулировки зазора
Рукоятка протяжного механизма
Набор из 6 сменных роликов

Распаковка и очистка

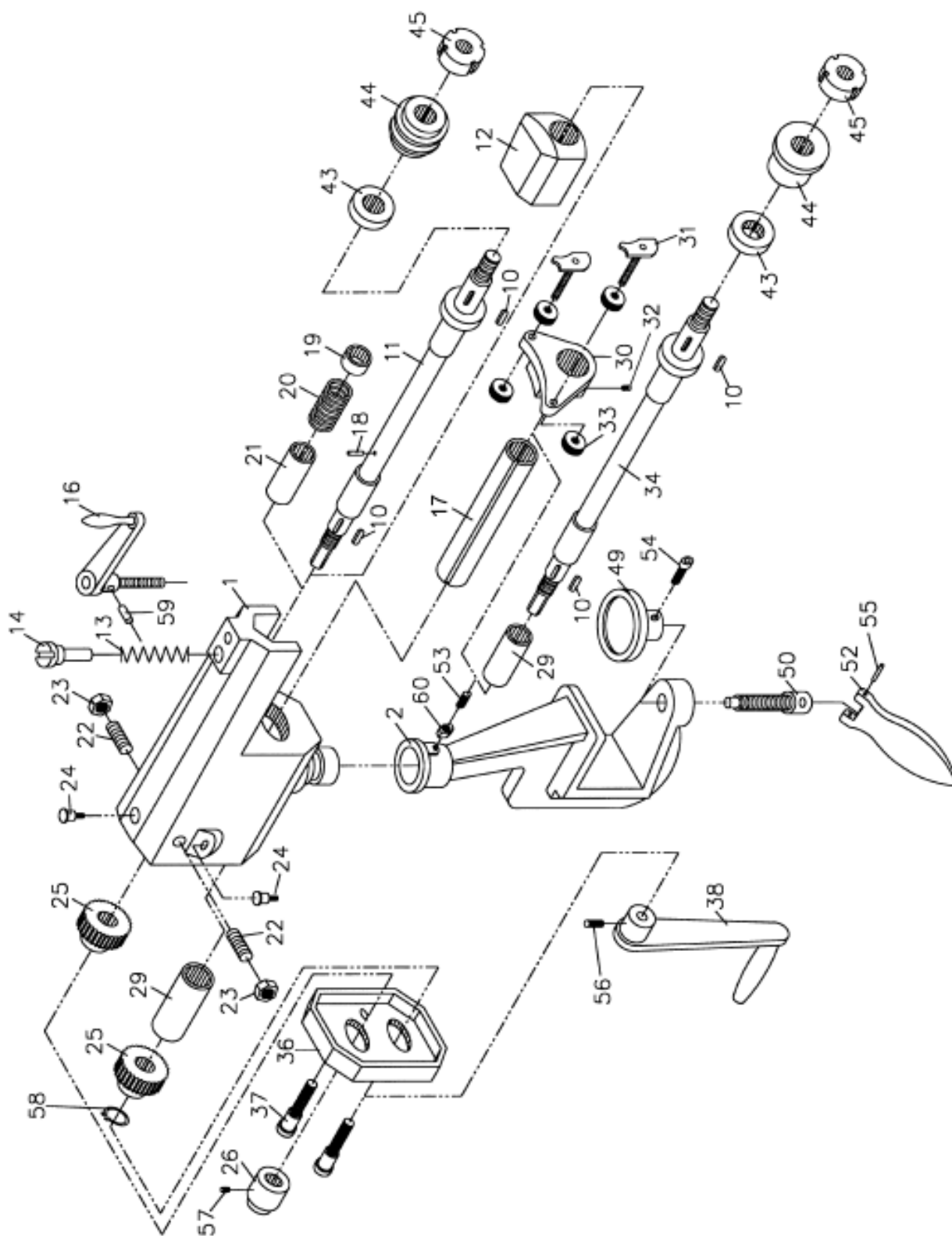
1. Извлеките отбортовочный станок RM-22N из ящика.
2. Аккуратно очистите все защищенные от ржавчины поверхности при помощи мягкого растворителя или керосина и мягкой ткани. Не используйте растворитель для лака, разбавитель для краски или бензин. Это может повредить окрашенные поверхности.
3. Смажьте все подвижные детали машины легкой консистентной смазкой или маслом.
4. Установите станок в хорошо освещенном помещении и закрепите на прочном и выровненном верстаке.
5. Местоположение станка должно позволять доступ к нему со всех сторон.

Установка роликов

Значок (№) в тексте относится к схеме и списку деталей.

1. Используя гаечный ключ, снимите гайку валков №45 и установите другую комбинацию роликов.
 2. В соответствии с толщиной материала опустите верхнюю ось №11, повернув блок рукоятки №16.
 3. Поверните регулировочную гайку №26, чтобы выровнять верхний и нижний валки. Чтобы облегчить движение, нажмите на верхний ролик, поворачивая регулировочную гайку. Затяните установочный винт №57.
 4. В соответствии с размером рабочей заготовки отрегулируйте ширину упора №31, повернув гайки с накаткой №33 в нужное положение. Вы можете также отрегулировать опору шкалы №30, ослабив установочный винт №32.
 5. Теперь рабочая заготовка может быть вставлена между валками. Поверните блок рукоятки №16 до тех пор, пока валки слегка не сожмут материал. Медленно поверните рукоятку №38, пока блок рукоятки №16 вращается, чтобы придать материалу желаемую форму.
- Смазка**
1. В станке имеется две пресс-масленки №24, которые необходимо смазывать раз в месяц.
 2. Станок необходимо смазывать каждый рабочий день несколькими каплями масла. Отверстие масленки расположено на конце нижнего вала №34 и верхнего вала №11.
 3. Каждые тридцать дней работы смазывайте шестеренки, снимая кожух шестеренок №36.

Схема деталей для отбортовочного станка RM-22N



Список деталей для сборки отбортовочного станка RM-22N

Номер	Деталь №	Описание	Размер	Кол-во
1	RM22N-1	Блок корпуса		1
2	RM22N-2	Блок корпуса		1
10	RM22N-10	Шпонка	6x6x20	4
11	RM22N-11	Верхний вал		1
12	RM22N-12	Регулировочная опора		1
13	RM22N-13	Пружина		1
14	RM22N-14	Винт		1
16	RM22N-16	Блок рукоятки		1
17	RM22N-17	Втулка		1
18	RM22N-18	Пружинный штифт	5x32	1
19	RM22N-19	Пружинная втулка		1
20	RM22N-20	Пружина		1
21	RM22N-21	Втулка		1
22	RM22N-22	Установочный винт	M12x40	2
23	RM22N-23	Шестигранная гайка	M12	2
24	RM22N-24	Масленка		2
25	RM22N-25	Шестерня		2
26	RM22N-26	Регулировочная гайка		1
29	RM22N-29	Втулка		2
30	RM22N-30	Опора шкалы		1
31	RM22N-31	Ограничитель толщины		2
32	RM22N-32	Установочный винт		1
33	RM22N-33	Гайка с накатом		4
34	RM22N-34	Нижний вал		1
36	RM22N-36	Кожух шестерни		1
37	RM22N-37	Шестигранный винт с полукруглой головкой		2
38	RM22N-38	Рукоятка		1
43	RM22N-43	Вкладыш		2
44	RM22N-44	Вальцовочный ролик (комплект)		2
	RM22N-44-1	Окантовочный ролик (комплект)		2
	RM22N-44-2	Запечатывающий ролик (комплект)		2
	RM22N-44-3	Толчковый ролик (комплект)		2
	RM22N-44-4	Кромкозагибочный ролик (комплект)		2
	RM22N-44-5	Гофрировочный ролик (комплект)		2
45	RM22N-45	Гайка валка		2
49	RM22N-49	Основание		1
50	RM22N-50	Винт		1
52	RM22N-52	Рукоятка		1
53	RM22N-53	Установочный винт	M8x40	1
54	RM22N-54	Винт с головкой под ключ	M8x15	1
55	RM22N-55	Штифт	8x45	1
56	RM22N-56	Установочный винт	M8x16	1
57	RM22N-57	Установочный винт	M6x6	1
58	RM22N-58	Пружинное кольцо	20	1
59	RM22N-59	Штифт	5x20	1
60	RM22N-60	Шестигранная гайка	M8	1
	RM22N-61	Гаечный ключ (не показан)		1
	RM22N-ID	Идентификационная табличка (не показана)		1
	RM22N-W	Предупреждающая табличка (не показана)		1
	RM22N-J	Табличка JET (не показана)		1