

ИНСТРУКЦИЯ ПО ЭКСПЛУАТАЦИИ РЕЙСМУСОВЫЙ СТАНОК JWP-208

BMX Тул Груп АГ (WMH Tool Group AG)
Банштрассе 24, CH-8603 Шверценбах
(Изготовлено на Тайване)

Рейсмусовый станок JWP-208



1. ОБЩИЕ УКАЗАНИЯ

Станок предназначен для строгания изделий из древесины. Нельзя обрабатывать изделия из металла. Обработка других материалов недопустима, или может производиться только после консультации с представителями компании.

Наряду с указаниями по технике безопасности, содержащимися в инструкции по эксплуатации, и особыми предписаниями Вашей страны необходимо принимать во внимание общепринятые технические правила работы на деревообрабатывающих станках.

Каждое отклонение от этих правил при использовании рассматривается как неправильное применение и продавец не несет ответственность за повреждения, произошедшие в результате этого.

В станке нельзя производить никаких технических изменений.

Ответственность несет только пользователь.

Использовать станок только в технически исправном состоянии. При работе на станке должны быть установлены все защитные приспособления и крышки.

Соединительный кабель (или удлинитель) от автомата защиты и от источника электропитания до станка должен быть не менее 4x2,5мм² (желательно медный, четырёхжильный, с сечением каждой жилы не менее 2,5 мм²).

При возникновении неисправностей в процессе эксплуатации станка не пытайтесь ставить не оригинальные детали и узлы, не вносите конструктивных изменений и переделок в станок

Станок разрешается эксплуатировать лицам, которые ознакомлены с его работой, техническим обслуживанием и предупреждены о возможных опасностях.

Если Вы при распаковке обнаружили повреждения вследствие транспортировки, немедленно сообщите об этом Вашему продавцу.

Не запускайте станок в работу!

2. ОПИСАНИЕ СТАНКА JWP-208



3. ТЕХНИЧЕСКИЕ ХАРАКТЕРИСТИКИ

Артикул № 708584 Т
Модель JWP-208
Напряжение.....380 В
Выходная мощность..... 3,8 кВт/ S1 100%
Входная мощность..... 7,2 кВт/ S6 40%
Скорость вращения строгального вала
..... 5,000 (об/мин)
Число резов в минуту 20,000
Диаметр строгального вала 81 мм
Размер ножа
(ДхШхТ) 508х25,4х3,2 мм
Количество ножей 4
Макс. ширина строгания 500 мм
Макс. высота заготовки 200 мм
Мин. длина строгания..... 170 мм
Глубина строгания по всей ширине
..... 4 мм
Скорость подачи (м/мин) 7 или 10
Диаметр вытяжки для опилок 127 мм
Габаритные размеры
(ДхШхВ) 1560х1050х1050 мм
Масса 300 кг

***Примечание:** Спецификация данной инструкции является общей информацией. Данные технические характеристики были актуальны на момент издания руководства по эксплуатации. Компания WMH Tool Group оставляет за собой право на изменение конструкции и комплектации оборудования без уведомления потребителя. Настройка, регулировка, наладка и техническое обслуживание оборудования осуществляются покупателем.

4. УКАЗАНИЯ ПО ТЕХНИКЕ БЕЗОПАСНОСТИ

Техника безопасности включает в себя также соблюдение инструкции по эксплуатации и техническому обслуживанию, предоставленные изготовителем

Всегда храните инструкцию, предохраняя её от грязи и влажности, передавайте дальнейшим пользователям.

Ежедневно перед включением станка проверяйте функционирование необходимых защитных устройств.

Установленные дефекты станка или защитных устройств необходимо незамедлительно устранить с помощью уполномоченных для этого специалистов.

Не включайте в таких случаях станок, выключите его из эл. сети.

Применяйте необходимые согласно предписаниям средства личной защиты.

Надевайте плотно прилегающую одежду, снимайте украшения, кольца и наручные часы.

Если у Вас длинные волосы, надевайте защитную сетку для волос или головной убор.

Для безопасного обращения со строгальными ножами необходимо надевать подходящие защитные перчатки.

Держите ножи заточенными и очищенными от ржавчины и смолы. Следите, чтобы зажимные винты были надежно затянуты.

Удаляйте посторонних, особенно детей, из опасной зоны.

Перед строганием удалите из заготовок гвозди и другие инородные предметы.

Минимальные и максимальные размеры заготовок должны быть соблюдены.

При работе с длинными заготовками используйте соответствующие удлинения стола, роликовые опоры.

При строгании неудобных для обработки заготовок применяйте для крепления подходящие вспомогательные средства.

НЕ ПЫТАЙТЕСЬ снять кожух во время работы станка. Нарушение этого правила может привести к серьезным физическим увечьям.

Следить за тем, чтобы все заготовки при обработке надежно удерживались и безопасно перемещались.

Нельзя строгать слишком маленькие заготовки.

Не эксплуатируйте станок при открытом кожухе редуктора. Если ограждения необходимо снять для регулировки или обслуживания, их необходимо немедленно установить обратно сразу после выполнения нужных процедур и перед началом эксплуатации станка.

Удалять стружку и заготовки только при выключенном моторе и при полной остановке станка.

По соображениям безопасности на этом станке необходимо работать, используя обе руки.

Во время работы держите руки подальше от подающих роликов и строгального вала.

Не разрешается работа на станке с использованием каких-либо подставок и лестниц.

Не оставляйте без присмотра работающий станок. Перед уходом с рабочего места отключите станок.

Строгальный вал должен достичь максимального числа оборотов, прежде чем начать строгание.

Учитывайте время пробега строгального вала станка при торможении, оно не должно превышать 10 секунд.

Следите за тем, чтобы станок устойчиво стоял на твердом и ровном основании.

Станок должен быть установлен так, чтобы было достаточно места для его обслуживания и направления заготовок.

Следите за хорошим освещением.

Не используйте станок поблизости от горючих жидкостей и газов.

Принимайте во внимание возможности сообщения о пожаре и борьбе с огнем, например с помощью расположенных на пожарных щитах огнетушителей.

Не применяйте станок во влажных помещениях и не подвергайте его воздействию дождя.

Постоянно обращайтесь внимание на то, чтобы не образовывалось слишком много пыли – всегда применяйте подходящую вытяжную установку. Древесная пыль является взрывоопасной и может быть вредной для здоровья.

Ваш станок должен быть заземлен. Если используется шнур или штекер, убедитесь, что каждое гнездо заземления подсоединяется к подходящему заземлению. Следуйте процедуре заземления, прописанной в электротехнических правилах и нормах.

Работы на электрическом оборудовании станка разрешается проводить только квалифицированным электрикам

Не перегружайте станок. Он работает намного лучше и дольше, если его мощность используется надлежащим образом.

Никогда не используйте станок, если выключатель-выключатель не функционирует надлежащим образом.

Следите за тем, чтобы электрическая проводка не мешала рабочему процессу, и чтобы об неё нельзя было споткнуться.

Удлинительный кабель необходимо полностью разматывать с барабана.

Немедленно заменяйте поврежденный сетевой кабель.

Необходимо постоянно обращать внимание на то, чтобы вентиляционные прорези мотора были всегда открытыми и чистыми.

Переоснащение, регулировку и очистку, производить только после полной остановки станка и отключении эл. питания.

Поврежденные строгальные ножи должны быть немедленно заменены.

4.1 ВНИМАНИЕ опасности

Даже при правильном использовании станка возникают приведенные ниже опасности.

Опасность получения травмы от вращающегося ножа в рабочей зоне.

Опасность из-за разрушения строгальных ножей.

Опасность ранения отлетевшими частями заготовок.

Опасность от шума и пыли. Обязательно надевайте средства личной защиты (защита глаз, ушей и дыхательных путей). Применяйте вытяжные установки!

Опасность из-за разлетающихся частей заготовок.

Опасность поражения электрическим током при неправильной прокладке электрического кабеля.

5. ТРАНСПОРТИРОВКА И ПУСК В ЭКСПЛУАТАЦИЮ

5.1. Транспортировка и установка

Станок разработан для эксплуатации в закрытых помещениях и должен прочно

размещаться на твердой и ровной поверхности.

Аккуратно распакуйте и достаньте станок и все свободные детали из коробок, проверьте их на наличие повреждений.

Перед тем как производить дальнейшие действия, внимательно прочитайте ваше руководство, чтобы ознакомиться с

правильной сборкой, обслуживанием и мерами предосторожности.

Удалите винты, которыми прикручен продольно-строгальный станок к поддону для перевозки. Снимите защитное покрытие со стола, роликов основания, подающих роликов, режущей головки и отдельных предметов, упакованных вместе с машиной, включая ручки и блок двигателя.

Это покрытие можно удалить при помощи мягкой ткани, смоченной в керосине.

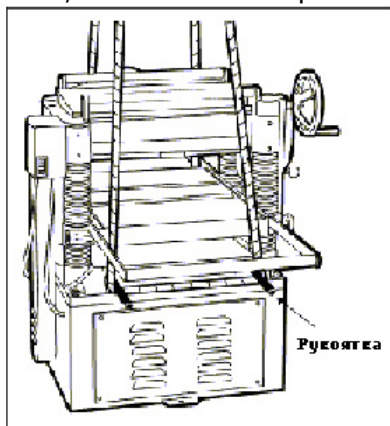


Рис. 3

Установка

Если вы устанавливаете машину на полу, используйте высококачественные анкерные болты для прикрепления через отверстия в основании. Если используется мобильное основание, убедитесь, что колесики заблокированы.

На станке есть четыре ручки для поднятия (Рис.3). Вытягивайте эти ручки, когда они необходимы, и убирайте, когда они не используются.

Для лучшей работы продольно-строгального станка расположите его на прочном, ровном основании и прикрепите к полу при помощи высококачественных шурупов с квадратной головкой.

Разместив станок, проверьте поверхность стола вдоль и поперек при помощи нивелира. Под низкие углы подложите металлические регулировочные шайбы.

5.2 Монтаж

Перед проведением монтажно-наладочных работ отключите станок от эл. сети!

Блок эл. включения станка

Установите блок включения с левой стороны станка при помощи двух винтов с головкой под ключ (Рис. 4).

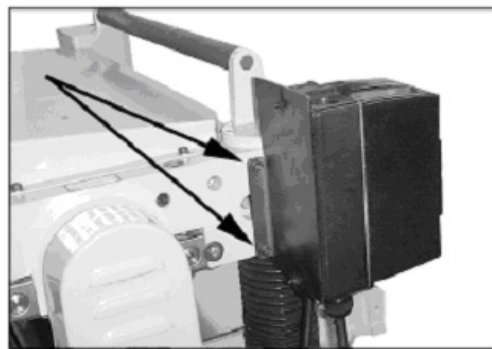


Рис. 4

Маховик

Снимите гайку и шайбу с оси редуктора и поместите маховик на ост (Рис. 5), убедившись, что оно сориентировано так, чтобы маховик располагался над шпонкой.

Наденьте плоскую шайбу и шестигранную гайку на ось и затяните гаечным ключом.

Установите рукоятку в резьбовое отверстие на маховике, затяните при помощи гаечного ключа, надев его на плоскую часть рукоятки.

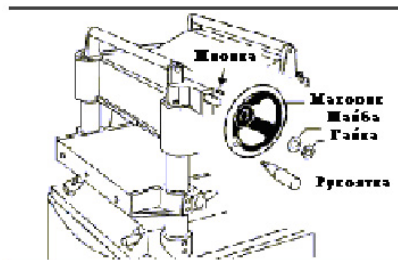


Рис. 5

Ролики раздвижного стола

Установите ролики раздвижного стола на стол, используя предоставленные винты с шестигранными головками и шайбы (А, Рис. 6). Перед началом работы продольно-строгального стола ролики необходимо отрегулировать; см. «Регулировка роликов раздвижного стола».

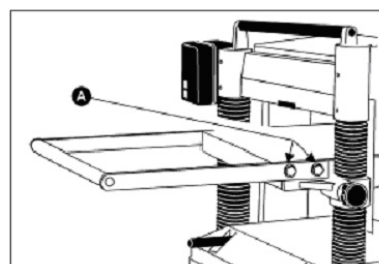


Рис.6

Пылесборный кожух

Пылесборный кожух (Рис. 6А) поставляется в стандартном комплекте с моделью продольно-строгального станка JWP-208, он помогает содержать в чистоте рабочее помещение. Кожух прикрепляется к станку при помощи винтов и шайб, как показано на рисунке.

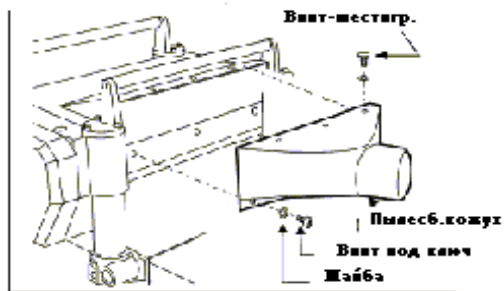


Рис. 6А

5.3 Регулировка

Ремни и блоки

Используя поверочную линейку, выровняйте ролики двигателя (А, Рис. 8) и ролики строгального вала (В, Рис.8). Пластина двигателя для удобства регулировки может быть сдвинута, после ослабления на ней установочных винтов (С, Рис. 9).

Проверьте натяжение ремня. Правильное натяжение достигается, когда при легком нажатии пальцем появляется небольшое отклонение примерно 1/4" по центру между двумя роликами. (Рис.10).

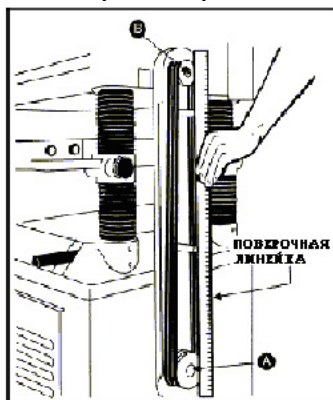


Рис. 8

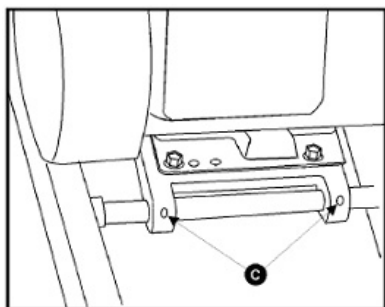


Рис. 9

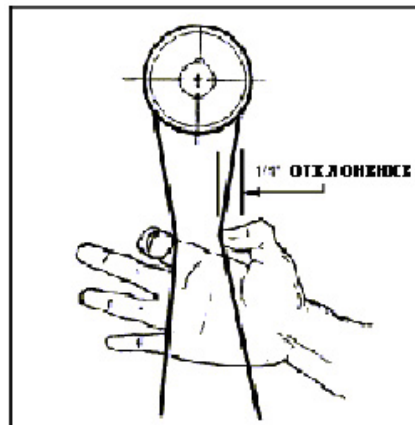


Рис. 10

Если необходим регулировка натяжения ремня, то необходимо ослабить пару шестигранных гаек (Е и F, Рис. 11) и повернуть другую пару, чтобы поднять или понизить пластину двигателя. Затем затянуть гайки.

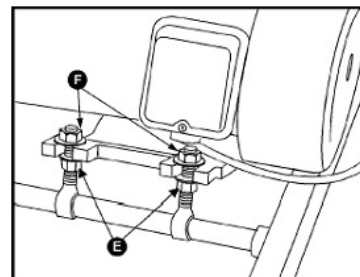


Рис. 11

Ролики стола

Станок поставляется с двумя роликами в столе (А, Рис. 12), которые вращаются, когда деталь проходит через станок, таким образом, снижая трение. Невозможно дать точные размеры правильной установки высоты роликов стола, потому что каждый вид древесины ведет себя по-разному.

Как правило, когда строгаются грубые материалы, ролики стола необходимо поставить в верхнее положение. Когда строгаются гладкие материалы, то ролики необходимо установить в нижнем положении.

ПРИМЕЧАНИЕ: Когда поднимаете ролики над столом, допустимый диапазон от 0.003" до 0.006". См. Рис. 13.

Ролики стола установлены на заводе для среднего положения строгания, они параллельны по отношению к поверхности стола.

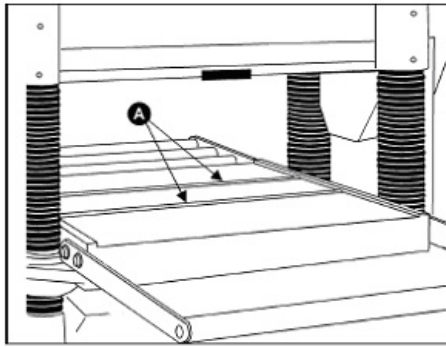


Рис.12

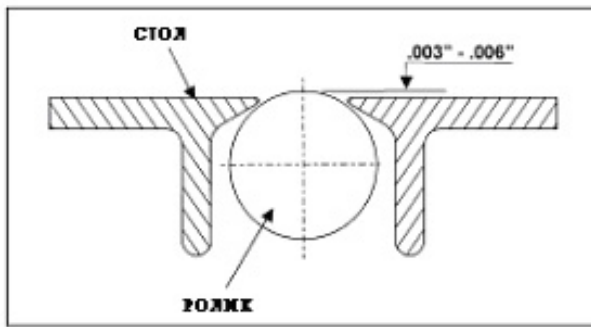


Рис. 13

Если вы хотите сделать их выше или ниже, то надо выполнить следующее:

Отключите станок от источника питания.

Приложите поверочную линейку (В, Рис. 14) через оба ролика.

На одной стороне стола ослабьте винты (С, Рис. 14) при помощи шестигранного ключа и поверните валы эксцентрика (D, Рис. 14), чтобы поднять или опустить ролики.

Когда вы добьетесь нужной высоты, затяните винты (С, Рис. 14).

Таким же образом отрегулируйте ролики с противоположной стороны стола.

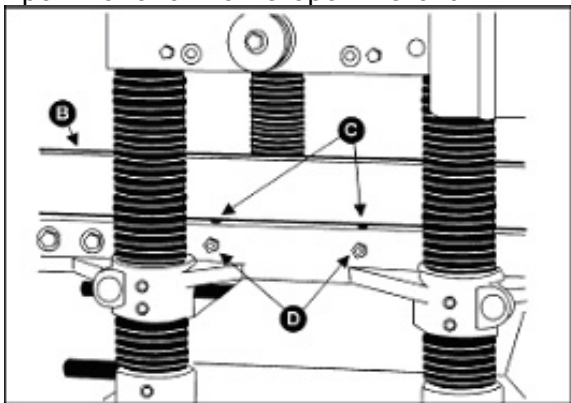


Рис. 14

ВАЖНО: Убедитесь, что высота переднего и заднего роликов одинаковая. Ролики стола всегда должны быть параллельны к его поверхности.

Регулировка роликов раздвижного стола

Приложите поверочную линейку к раздвижному ролику и к столу, как показано на Рис. 15, чтобы убедиться, что раздвижной

ролик и стол находятся на одной высоте. Если необходимо, отрегулируйте ролики раздвижного стола следующим образом:

Ослабьте винты и шайбы (А, Рис. 15), чтобы передвинуть раздвижной ролик в нужное положение, затем затяните винты.

Отрегулируйте передний и задний раздвижные ролики.

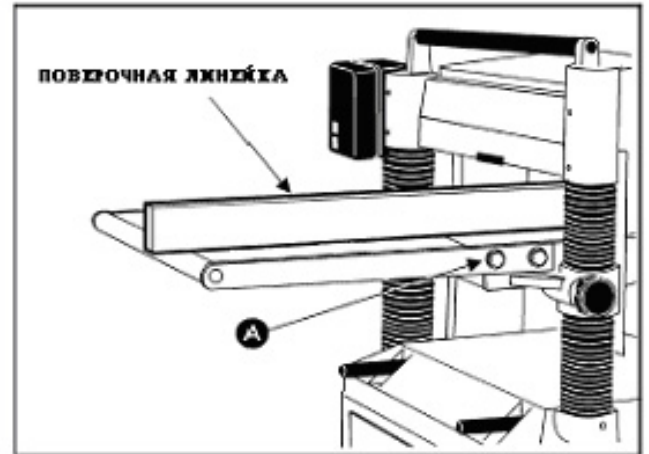


Рис.15

Регулировка глубины строгания

Шкала глубины съема поверхности (А, Рис. 16) имеет разметку в дюймах и по метрической системе, диапазон разреза от 0 до 8" (204 мм). Расстояние движения вверх-вниз контролируется маховиком (В, Рис. 16). Один оборот маховика равен 0.059" (1.5 мм). Перед тем как двигать стол вверх-вниз ослабьте стопорные барашки (С, Рис. 16).

После получения желаемого положения стола затяните стопорные барашки (С, Рис. 16).

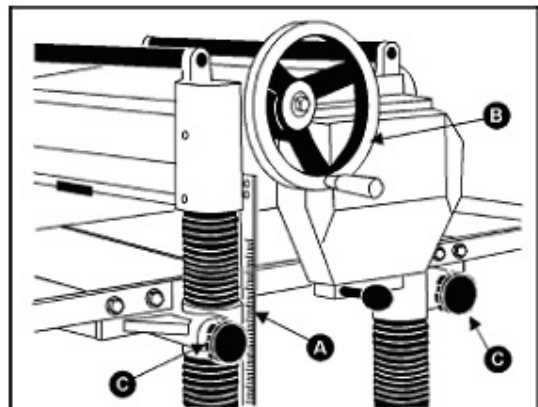


Рис. 16

Всегда закручивайте стопорные барашки перед началом работы строгального станка.

Регулировка строгальной головы

Станок был отрегулирован на заводе, но перед началом работы его необходимо тщательно проверить. Любые неточности, вызванные неаккуратным обращением во время перевозки можно легко исправить, следуя данным указаниям.

Чтобы проверить регулировки, вам понадобится поверочная линейка, толщиномер, а также замерный блок из твердого дерева собственного изготовления. Этот замерный блок может сделать по следующим размерам, показанным на Рис. 17.

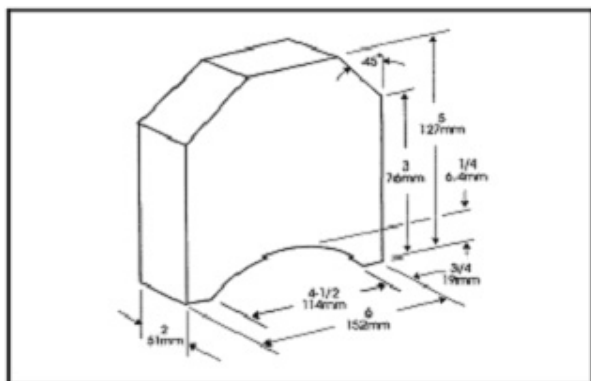


Рис. 17

Установка строгальных ножей

Для проверки и регулировки ножей строгального вала следуйте следующим указаниям:

Отключите станок от электропитания.

Снимите шесть винтов (А, Рис. 18) и снимите верхнюю крышку (В, Рис. 18).

Для проверки и регулировки ножей используйте шаблон (Рис. 19 и 20) и проверьте все четыре ножа. Ножи должны касаться нижнего края центрального выступа (D, Рис. 19) шаблона.

Если требуется регулировка одного или более ножей, немного ослабьте прижимную планку ножа (Е, Рис. 19), повернув шесть стопорных винтов (F, Рис. 19) на прижимной планке. Поверните винты так, чтобы только ослабить прижим ножей в посадочном пазу вала, не нарушая установку и положение самих ножей. Сделайте это для всех четырех ножей одновременно.

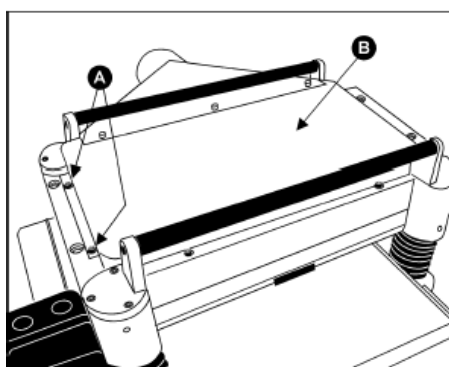


Рис.18

Поместите шаблон на нож (G, Рис.19), продолжайте ослаблять стопорные винты (F, Рис.19) пока пружины (H, Рис.19) не начнут поднимать нож. Когда нож коснется центрального выступа (D, Рис. 19) шаблона, приведите в начальное положение

прижимную планку, немного закрутив обратно шесть стопорных винтов (F, Рис. 19) в пазу. ПРИМЕЧАНИЕ: В данный момент только затяните нож в пазу так, чтобы он оставался на месте.

Если необходимо отрегулировать еще ножи, то повторите шаг 4.

После того, как все четыре ножа закреплены винтами, поставьте на место и закрутите шесть стопорных винтов (F, Рис.19 и 20) против прорези, начиная с винтов по краям, затем центральные винты, пока нож не будет надежно закреплен в строгальном валу. Таким же образом затяните три оставшихся ножа.

Важно: Проверьте дважды затяжку всех винтов.

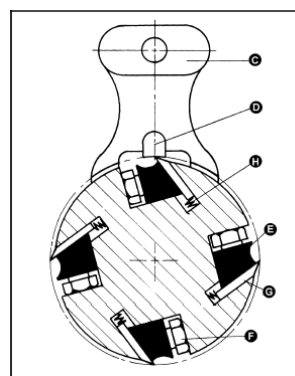


Рис. 19

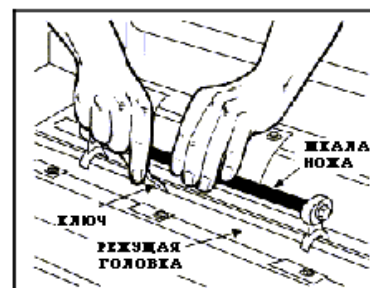


Рис. 20

Замена и переустановка ножей

Если ножи были сняты для заточки, необходимо при их обратной установке и регулировке выполнить следующие действия:

Отключить станок от электропитания.

Выкрутить шесть винтов и снять верхнюю крышку (см.Рис.18).

Чтобы снять нож, ослабьте прижимную планку (Е, Рис. 19) повернув шесть стопорных винтов (F, Рис. 19) на прижимной планке. Снимите прижимную планку (Е, Рис. 19), нож (G, Рис. 19) и пружины (H, Рис. 19).

ПРИМЕЧАНИЕ: Две внутренние пружины могут выскочить, когда нож и прижимная планка удалены.

Снимите три оставшихся ножа таким же образом.

Тщательно очистите посадочные места ножей, прижимные планки, пружины и стопорные винты. Проверьте стопорные

винты, если резьба покажется вам изношенной или нарушенной, или если головки будут сточены, то замените их.

Проверьте режущий край ножей на предмет зазубрин и других дефектов. Немного поправьте ножи, используя точильный камень, или если ножи необходимо заточить, то соблюдайте угол заточки 35 градусов.

Вставьте пружины, ножи и прижимную планку в паз ножевого вала. Закрутите стопорные винты так, чтобы ножи держались в валу.

Поместите на нож шаблон (С, Рис.19).

Придерживая шаблон на ноже, ослабьте все шесть стопорных винтов (F) поворачивая их на прижимной планке (E), пока режущий край не коснется выступа (D) на шаблоне. Верните в зажатое состояние прижимную планку, завернув обратно шесть стопорных винтов в пазу.

ПРИМЕЧАНИЕ: В данный момент затяните нож в пазу так, чтобы он оставался на месте.

Замените или переустановите три оставшихся ножа таким же образом.

После того, как все четыре ножа закреплены винтами, поставьте на место и закрутите шесть стопорных винтов (F) в пазу, начиная с винтов по краям, затем центральные винты, пока нож не будет надежно закреплен в валу. Таким же образом затяните три оставшихся ножа.

Проверка параллельности рабочего стола по отношению к строгальному валу

Рабочий стол устанавливается параллельно строгальному валу еще на заводе, и дальнейшая регулировка не требуется. Если ваш станок стал на выходе придавать материалам коническую форму, то сначала нужно проверить, правильно ли установлены ножи в строгальном валу. Затем проверьте параллельность рабочего стола по отношению к валу. Это делается следующим образом:

Отсоедините станок от источника питания.

Поместите шаблон (А, Рис.21) на рабочий стол прямо под один из краёв вала (В, Рис.21). Добейтесь легкого соприкосновения, приподняв стол.

Передвиньте шаблон на противоположный край рабочего стола.

ПРИМЕЧАНИЕ: Расстояние между рабочим столом и краями ножей вала должно быть одинаковым.

Проверьте заднюю часть стола таким же образом.

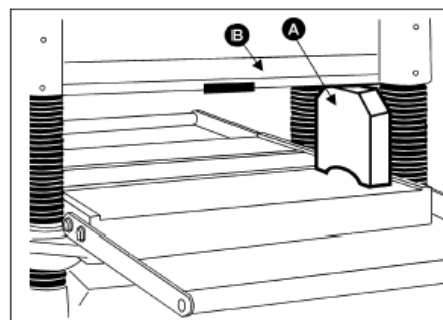


Рис. 21

Регулировка параллельности рабочего стола по отношению к строгальному валу

Если рабочий стол не параллелен строгальному валу, проведите следующие операции:

Отключите станок от источника питания.

Наклоните станок на бок, чтобы было видно дно основания, как показано на Рис. 22.

Открутите болт (А, Рис.22) и ослабьте болт (В, Рис.22), которые позволят вам переместить регулируемую звездочку (С, Рис. 22) достаточно, чтобы ослабить натяжение цепи.

Снимите цепь с конкретной звездочки с того угла основания, который должен быть отрегулирован.

Поверните звездочку руками, чтобы согласовать данный угол с тремя остальными углами.

ПРИМЕЧАНИЕ: Поворачивая звездочку по часовой стрелке, вы увеличите расстояние между рабочим столом и углом вала; против часовой стрелки – уменьшите это расстояние. Эта регулировка очень чувствительна, и обычно нет необходимости поворачивать звездочку более чем на один-два зуба.

Когда все регулировки выставлены правильно, поместите цепь обратно на угловые звездочки, переместите звездочку (С, Рис.22) обратно, чтобы натянуть цепь, затяните болт (В, Рис.22), а также вкрутите и затяните болт (А, Рис.22).

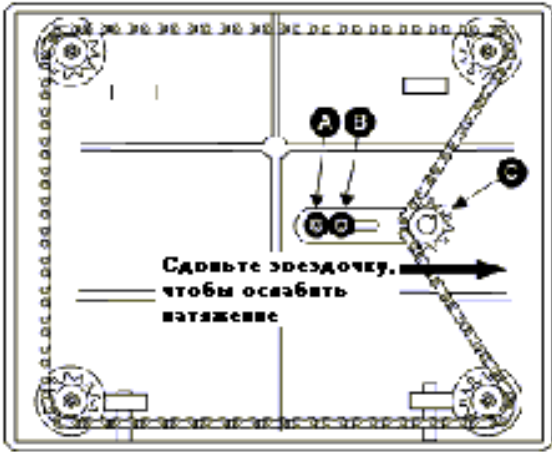


Рис.22

Строгальная голова с валами вашего продольно-строгального станка

- AГасящие отдачу планки
- BВал подачи (рябуха)
- CСтружколоматель
- DСтрогальный вал
- EОграничительная планка
- FВал разгрузки

Вал подачи (B, Рис.23) и Вал разгрузки (F, Рис.23) – это те детали строгального станка, которые двигают материал, при строгании. Вал подачи и разгрузки вращаются цепью, и её натяжение должно быть достаточным, чтобы равномерно подавать материал в станок без проскальзываний, но и не слишком плотно, чтобы не повредить заготовку. Натяжение должно быть равным с обеих сторон каждого вала.

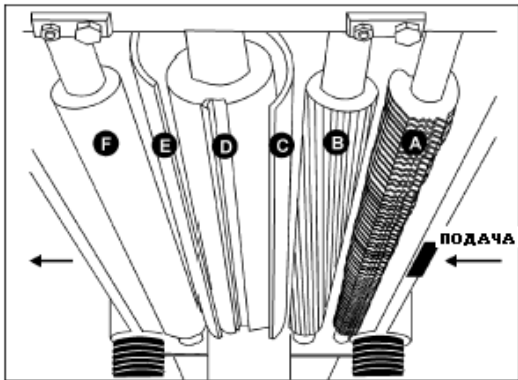


Рис.23

Регулировка натяжения пружины валов подачи и разгрузки

Чтобы отрегулировать давление пружины валов подачи и разгрузки, поверните винты (G и H, Рис.24) при помощи шестигранного ключа. Таким же образом поверните винты с противоположной стороны валов подачи и разгрузки.

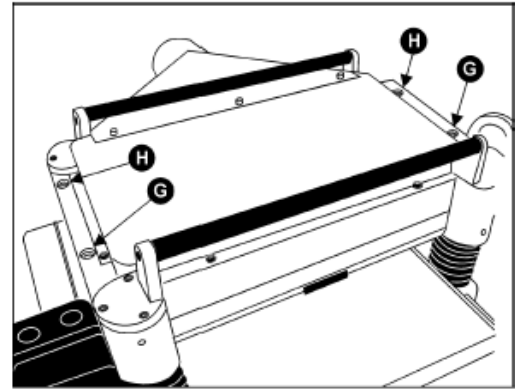


Рис.24

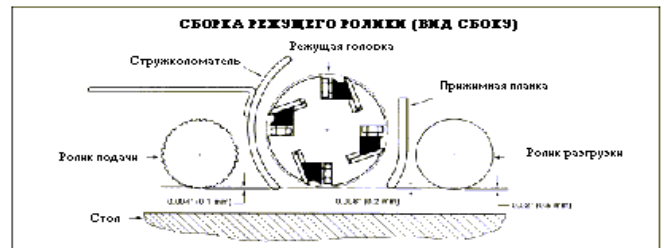
Гасящие отдачу планки

Гасящие отдачу планки (A, Рис.23) помогают предотвратить отдачу материала. Они работают при помощи силы тяжести, и их необходимо периодически проверять, чтобы они были свободны от смолы и клея, а также, чтобы они могли свободно двигаться и правильно работать.

Высота вала подачи, стружколоматель, ограничительная планка, вал разгрузки

Вал подачи, стружколоматель, ограничительная планка и вал разгрузки регулируются на заводе. Вал подачи и стружколоматель должны быть установлены на 0.004" (0.1 мм) ниже режущего круга; а вал разгрузки должен быть установлен на 0.02" (0.5 мм) ниже режущего круга. См. Рис.25.

Если необходима регулировка Вала подачи, стружколомателя, ограничительной планки или вала разгрузки, используйте следующие шаги, в качестве примера: Рис. 25



Отключите станок от источника питания.

Убедитесь, что ножи правильно отрегулированы, как это ранее описано в «Проверке и регулировке ножей».

Поместите измерительный блок (J, Рис.26) на стол прямо под строгальный вал (D, Рис.26). Используя грань толщиномера 0.02" (0.5 мм) (K, Рис.26), расположенную в верхней части измерительного блока, поднимите рабочий стол, пока нож не коснется толщиномера, когда нож находится в самом нижнем положении. Не двигайте рабочий стол дальше, пока не отрегулируете вал разгрузки.

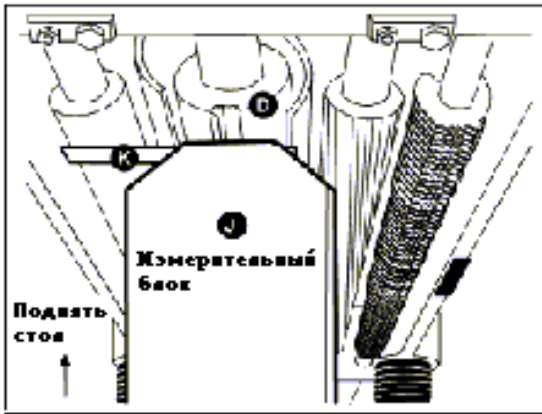


Рис. 26

Сдвиньте измерительный блок (J, Рис.27) под один конец вала разгрузки (F, Рис.27). Нижняя часть вала разгрузки должна только касаться вершина измерительного блока. Если необходима регулировка вала разгрузки, ослабьте стопорную гайку (L, Рис.27) и поверните винта (M, Рис.27), пока вал разгрузки не коснется измерительного блока. Затем затяните стопорную гайку (L, Рис.27).

Проверьте и отрегулируйте противоположный конец вала разгрузки таким же образом.

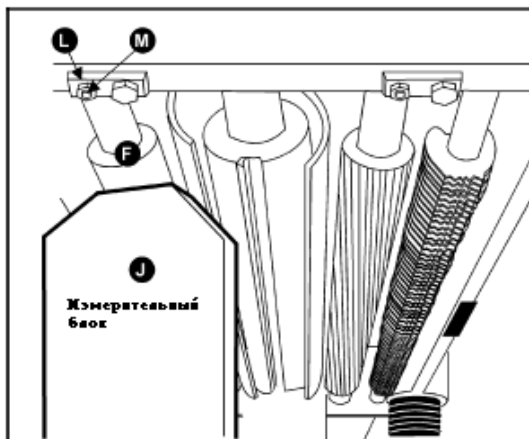


Рис.27

Контроль скорости подачи

Ваш станок оборудован рифленным валом подачи и цельным валом разгрузки. Когда включается станок, вращаются валы для движения материала. Вал подачи автоматически замедляется, когда мотор сильно загружен для лучшего строгания. Вал подачи приводятся в действие цепью (A, Рис.28) и звездочками (B, Рис.28), которые приводятся в движение от строгального вала через редуктор с масляной ванной (C, Рис.28).

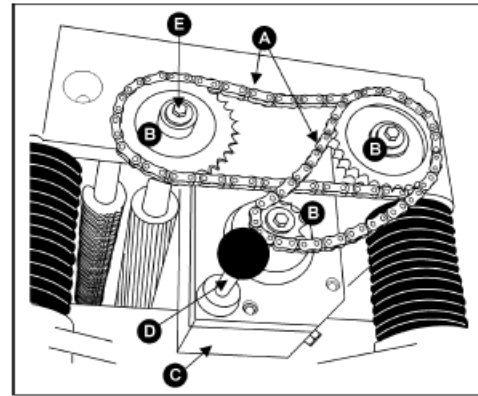


Рис.28

Редуктор имеет две скорости подачи. Они устанавливаются вытягиванием или нажатием ручки переключения (D, Рис.28) во время работы станка. Диапазон скоростей подачи показан на Рис.29.

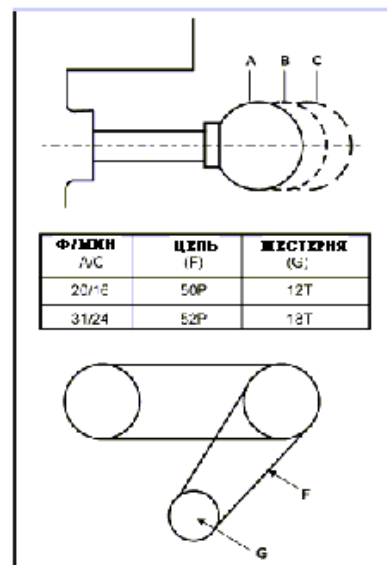


Рис. 29

Замена аксессуаров для самой низкой скорости подачи

Самую низкую скорость подачи для вашего продольно-строгального станка (5 метров в мин. и 6.3 метра в мин.) может быть получена путем замены нижней звездочки (коробки скоростей) и цепи. См. Рис.29. Чтобы сменить звездочку и цепь на вашем станке, следуйте следующим указаниям:

Отключите станок от источника питания.

Открутите три болта, снимите шайбы (E, Рис.28).

Снимите три звездочки (B, Рис.28) с вала подачи, вала разгрузки и вала коробки скоростей одновременно.

Когда звездочки (B, Рис.28) сняты, замените нижнюю звездочку, которая будет устанавливаться на вал коробки.

Наденьте три звездочки и цепи на оси, поставьте шайбы, затяните болты (E, Рис.28).

Возвратные ролики

Два возвратных ролика в верхней части станка служат удобной опорой для перемещения материала. Они экономят время и усилия оператора, когда заготовку возвращают на повторное рейсмусование.

6. ТЕХНИЧЕСКОЕ ОБСЛУЖИВАНИЕ

Чтобы убедиться, что станок правильно отрегулирован, все болты затянуты, ремни в хорошем состоянии, в электрическом оборудовании не скопилась пыль и стружка, а также не износились и не разболтались электрические соединения, требуется периодическое и систематическое обслуживание.

Накопившиеся опилки и другой мусор могут вызвать сбои в работе станка. Периодическая очистка не только рекомендуется, но и является обязательной для качественной работы строгального станка.

Точно устанавливаемые детали, например в пазу для ножей строгального вала--прижимная планка, должны очищаться при помощи ткани или щетки, а также негорючим растворителем, и освобождаться от застрявших инородных тел.

Удаляйте смолу и стружку с валов и стола при помощи мягкой ветоши и растворителя.

Учитывайте, что строгальные ножи, обремененные валы привода движения заготовки, плоские, поликлиновые, клиновые и другие ремни, а также цепи, используемые в конструкции станка, относятся к деталям быстроизнашивающимся (расходные материалы) и требуют периодической замены. Гарантия на такие детали не распространяется. Защитные кожуха, отдельные детали из пластика и алюминия, используемые в конструкции станка, выполняют предохранительные функции. Замена по гарантии такие детали не подлежат.

Периодически проверяйте цепи на предмет правильного натяжения и соответственно регулируйте их, если это необходимо.

ПРИМЕЧАНИЕ: Если из-за попавшего постороннего предмета на ноже образовался задира, вместо того, чтобы заменить его или попытаться отшлифовать, просто

передвиньте ножи на валу, сдвинув один нож не более чем на 1/4" право, а другой нож не более чем на 1/4" влево. Зазубрина больше не будет заметна.

Стол необходимо держать в чистоте и очищенным от смолы и ржавчины. Некоторые пользователи предпочитают наносить на него восковое покрытие. Другим вариантом является порошок талька. Он заполняет поры литейной формы и формирует барьер от влаги. Этот метод обеспечивает гладкую поверхность стола и позволяет легко удалять кольца ржавчины с его поверхности. Также важен тот факт, что порошок талька не пачкает дерево и не портит полировку в отличие от воска.

Смазка

Подшипники строгального вала смазываются и герметизируются на заводе на весь срок службы – никакая дополнительная смазка не требуется.

Машинное масло в редукторе необходимо заменять каждые 2,500 часов. Для этого подходит многоцелевой смазочный материал для редукторов.

Чтобы заменить масло в редукторе, надо:

Открутить сливную пробку (А, Рис.30) и крышку заливной горловины (В, Рис.30). Слейте грязное масло.

Затянуть сливную пробку (А, Рис.30).

Залейте через отверстие чистое масло (В, Рис.30).

Затяните крышку заливной горловины (В, Рис.30).

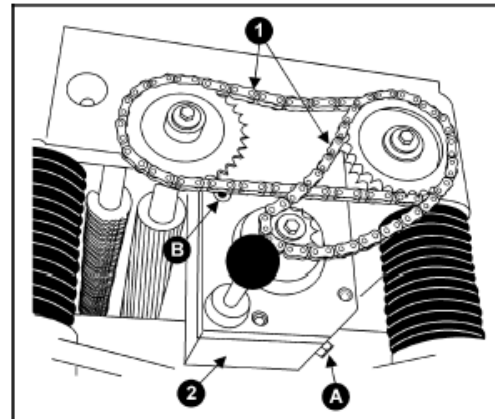


Рис.3

(Номера позиций в данной таблице являются сопровождением к иллюстрациям.)

№	Позиция	Интервал	Подходящий тип смазки	Номер рисунка
1	Приводная цепь	Регулярно	Консистентная смазка	30
2	Коробка передач	Через 2,500 часов работы	HD-100, Mobil Gear 627, Shell Omala 100, ESSO Spartan EP-100	30
3	Возвратные ролики	Регулярно	SAE-30	32
4	Червячная передача	Регулярно	Консистентная смазка	33
5	Ходовой винт	Регулярно	Консистентная смазка	33
6	Сжатый стержень	Регулярно	SAE-30	33
7	Цепь стола	Регулярно	Консистентная смазка	34
8	Ролики подачи	Регулярно	SAE-30	35

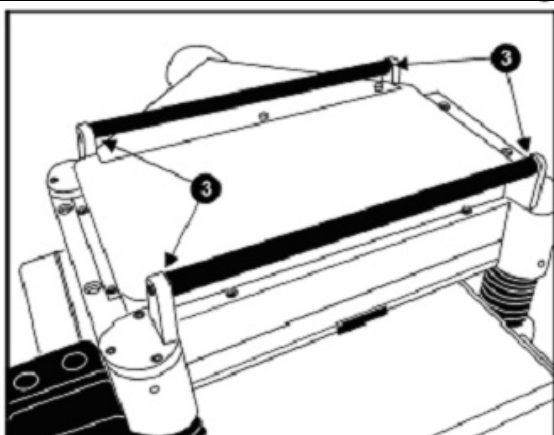


Рис. 32

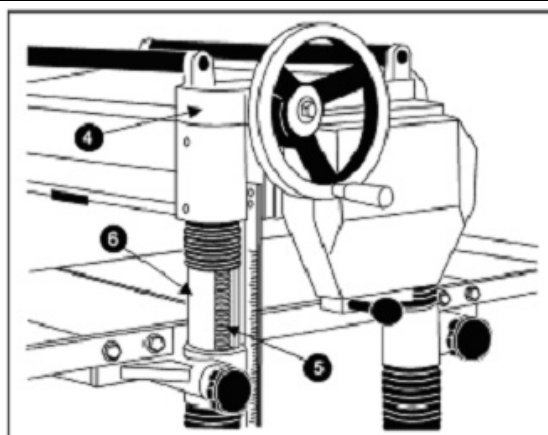


Рис. 33

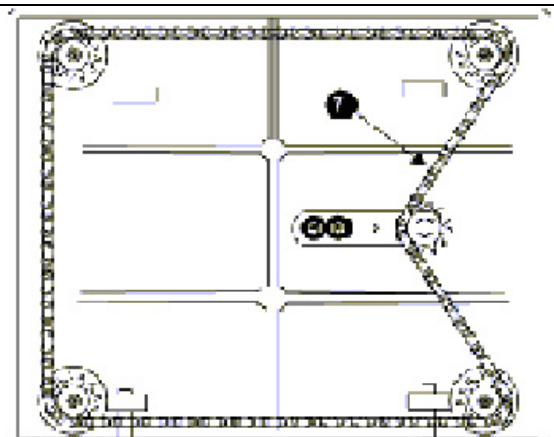


Рис. 34

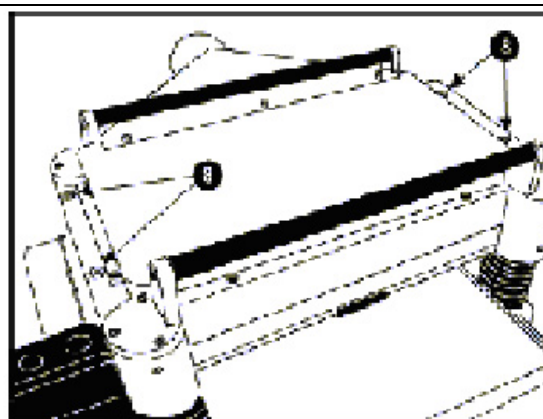


Рис. 35

7. ВЫЯВЛЕНИЕ И УСТРАНЕНИЕ НЕИСПРАВНОСТЕЙ

Проблемы при эксплуатации станка JWP-208

неровная текстура

*Древесина для строгания имеет большую влажность – удалите влагу из дерева путем его сушки;

* Тупые ножи – заточите ножи;

прерывистая структура

*Сильно врезаются ножи – отрегулируйте глубину съёма;

*Ножи режут против волокон древесины – строгайте вдоль структуры древесины;

*Тупые ножи - заточите ножи;

шероховатая/рельефная структура

*Тупые ножи – заточите ножи;

*Слишком глубокое врезание – отрегулируйте глубину врезания;

*Высокое содержание влаги – Высушите заготовку;

округлая, блестящая поверхность

- *Тупые ножи – заточите или замените ножи;
- *Скорость подачи слишком мала – увеличьте скорость;
- *Глубина врезания слишком мала – увеличьте глубину;

плохая подача заготовки

- *Слабый прижим подающего вала – отрегулируйте прижим заготовки. Если вал имеет большую выработку, замените его;
- *Станина станка слишком шероховатая или грязная – очистите смолу и стружку, покройте стол воском;
- *Проскальзывание клинового ремня на электродвигателе – натяните клиновой ремень;
- *Поверхность выходного вала слишком гладкая. 4. Слегка зачистите поверхность выходного вала крупной шкуркой.

ВЫЯВЛЕНИЕ И УСТРАНЕНИЕ НЕИСПРАВНОСТЕЙ

Проблемы механики и электрики станка JWP-208

неравномерное снятие поверхности по сторонам

- *Не выставлены ножи – отрегулируйте положение ножа;
- *Строгальный вал не выровнен по отношению к столу – отрегулируйте положение стола;

толщина доски не соответствует указателю на шкале станка

- *Шкала глубины врезания показывает неправильно – отрегулируйте глубину на шкале станка;

подергивание цепи

- *Неправильное натяжение – отрегулируйте натяжение цепи;
- *Люфт на посадочной оси – замените звёздочки;
- *Изношенные звёздочки – замените звёздочки;

станок не запускается, перезапускается или постоянно разъединяет прерыватель цепи или выбивает предохранители

- *Нет питания – проверьте, подключен ли станок к питанию;
- *Автоматический отключение при перегрузке залипает. Когда происходит перегрузка станка на участке прерывателя цепи, для перегрузки Станку требуется время, чтобы остыть. Дайте станку как следует остыть, прежде чем попробовать перезапустить его. Если проблема остается, проверьте пускатель и эл. защиту двигателя внутри распределительной коробки.

Станок не запускается, перезапускается или постоянно разъединяет прерыватель цепи или выбивает предохранители

поломка выключателя двигателя.

*Проверьте выключатель двигателя на наличие неисправных или перегоревших компонентов. Если неисправность выявлена, замените пускатель. Если выключатель выглядит нормально, но есть подозрения, то у вас два варианта: чтобы квалифицированный электрик проверил функционирование выключателя двигателя, либо купить новый блок и установить, была ли это проблема замены.

поломка двигателя.

*Если вы подозреваете поломку двигателя, то у вас два варианта действий: чтобы квалифицированный электрик проверил функционирование двигателя или снять двигатель и отдать его в специализированную ремонтную мастерскую для тестирования.

плохая проводка

*Проверьте два раза правильность и надежность всех электрических соединений. Все электрические соединения, кроме двигателя, проверены и протестированы на заводе. Поэтому особое внимание необходимо уделить соединениям двигателя, поскольку именно там наибольшая вероятность сбоя. Если проблема продолжается, повторно проверьте заводские соединения.

поломка выключателя

*Если вы подозреваете поломку выключателя, то у вас два варианта: чтобы квалифицированный электрик проверил функционирование выключателя, либо купить новый выключатель и установить, была ли проблема в его замене.

8. ДОПОЛНИТЕЛЬНЫЕ АКСЕССУАРЫ ДЛЯ СТАНКА JWP-208

708808

Ножи / односторонние (набор из 4 шт.)