

EFX302H/352H/382H

Электропогрузчики с г/п 3.0, 3.5, 3.8 т



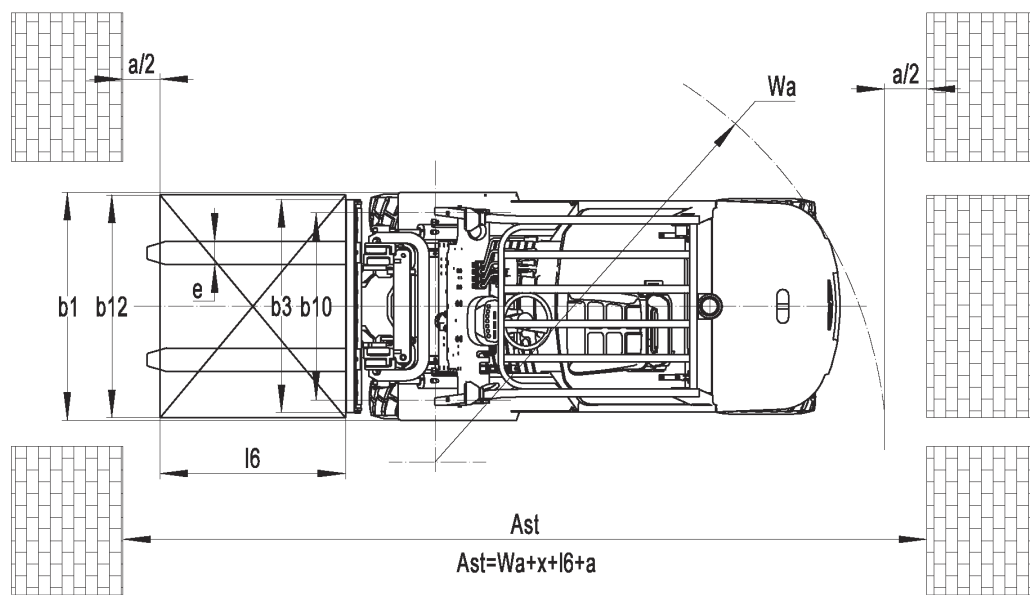
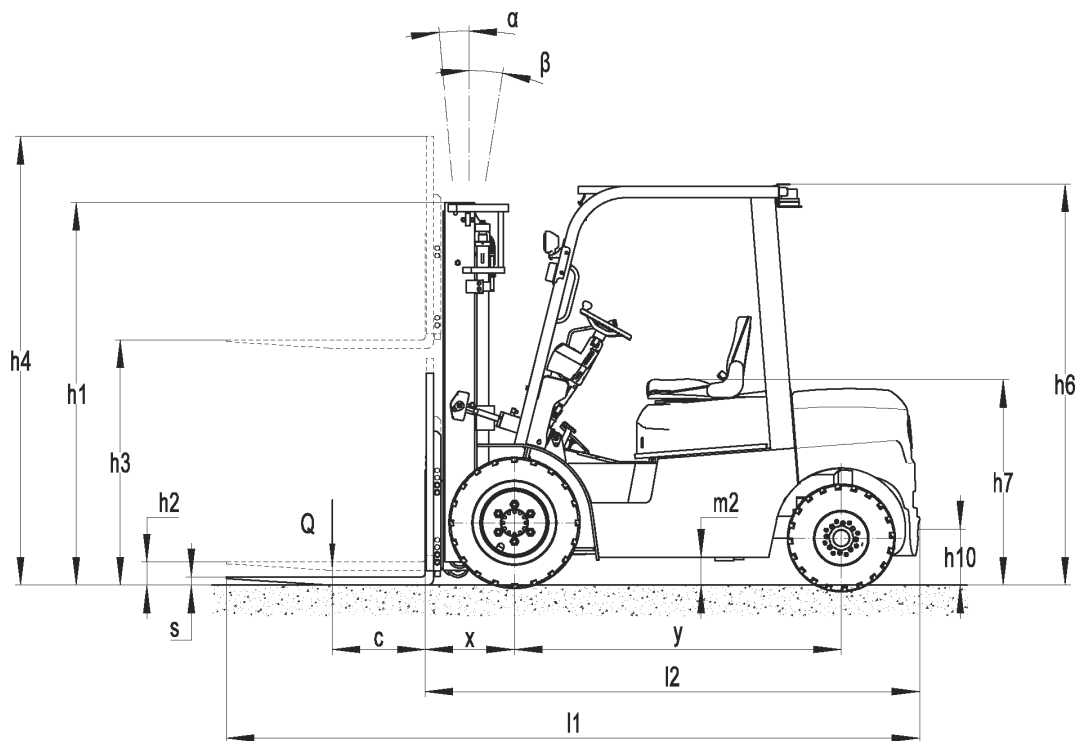
- Разработаны для интенсивной эксплуатации
- Электромотор PMSM для увеличения эффективности и экономичности
- Быстросъемная литий-ионная батарея расширяет возможности и сценарии использования
- Подходит для использования как в помещениях, так и на улице
- Эргономичная организация рабочего места для снижения утомляемости оператора во время работы

ТЕХНИЧЕСКИЕ ХАРАКТЕРИСТИКИ

Отличительные характеристики	1.1	Производитель			EP	EP	EP	
	1.2	Модель			EFX302H	EFX352H	EFX382H	
	1.3	Тип привода			Электрический	Электрический	Электрический	
	1.4	Тип управления			Сидя	Сидя	Сидя	
	1.5	Грузоподъемность	Q	кг	3000	3500	3800	
	1.6	Центр загрузки	c	мм	500	500	500	
	1.8	Расстояние от оси передних колес до спинок вил	x	мм	481	486	486	
	1.9	Колесная база	y	мм	1750	1750	1750	
	Масса	2.1	Общая масса (с батареей)		кг	4620	4745	5210
2.2		Нагрузка на ось (с грузом), передняя/задняя		кг	6520/1100	7285/960	7890/1120	
2.3		Нагрузка на ось (без груза), передняя/задняя		кг	1830/2790	1810/2935	1940/3270	
Ходовая часть	3.1	Тип шин		мм	Суперэластик	Суперэластик	Суперэластик	
	3.2	Размер передних шин		мм	28x9-15-14PR	28x9-15-14PR	28x9-15-14PR	
	3.3	Размер задних шин		мм	6.50-10.-10PR	6.50-10.-10PR	6.50-10.-10PR	
	3.5	Количество колес, передние/задние (X-ведущие)		мм	2X/2	2X/2	2X/2	
	3.6	Передняя колея колес	b10	мм	1010	1010	1010	
	3.7	Задняя колея колес	b11	мм	980	980	980	
	Габаритные размеры	4.1	Угол наклона мачты вперед/назад		α/β	6/10	6/10	6/10
4.2		Минимальная высота мачты	h1	мм	2070	2070	2160	
4.3		Свободный ход каретки	h2	мм	120	120	120	
4.4		Высота подъема вил	h3	мм	3000	3000	3000	
4.5		Высота поднятой мачты	h4	мм	4110		4095	
4.7		Высота кабины по защитному ограждению	h6	мм	2160	2190	2190	
4.8		Высота сиденья/высота стоя	h7	мм	1130	1130	1130	
4.12		Высота буксировочного крюка	h10	мм	320	320	320	
4.19		Габаритная длина	l1	мм	3796	3835	3870	
4.20		Длина до спинок вил	l2	мм	2726	2765	2800	
4.21		Габаритная ширина	b1/b2	мм	1230	1230	1230	
4.22		Стандартные вилы (Ширина x Толщина x Длина)	s/e/l	мм	45X122X1070	50x122x1070	50x122x1070	
4.23		Класс каретки вил			3A	3A	3A	
4.24		Ширина каретки вил	b3	мм	1150	1150	1150	
4.31		Дорожный просвет под мачтой	m1	мм	120	120	120	
4.32		Дорожный просвет посреди колесной базы	m2	мм	150	150	150	
4.34.1		Ширина рабочего коридора для паллет 1000x1200, в ширину	Ast	мм	4170	4216	4256	
4.34.2		Ширина рабочего коридора для паллет 800x1200, вдоль	Ast	мм	4370	4416	4456	
4.35		Радиус поворота	Wa	мм	2484	2530	2570	
Эксплуатационные характеристики		5.1	Скорость движения с грузом/без груза		км/ч	11/12	11/12	15/16
	5.2	Скорость подъема каретки с грузом/без груза		м/с	0.26/0.36	0.26/0.34	0.38/0.41	
	5.3	Скорость опускания каретки с грузом/без груза		м/с	0.4/0.43	0.4/0.43	0.44/0.41	
	5.5	Тяговое усилие с грузом/без груза		Нм	/	/	/	
	5.6	Тяговое усилие с грузом/без груза		Нм	/	/	/	
	5.7	Преодолеваемый подъем с грузом/без груза		%	18/24	17/23	15/16	
	5.8	Макс. преодолеваемый подъем с грузом/без груза		%	/	/	/	
	5.10	Рабочая тормозная система			Гидравлич.	Гидравлич.	Гидравлич.	
	5.11	Стояночная тормозная система			Механич.	Механич.	Механич.	
	Двигатель	6.1	Тяговые моторы, S2 60 мин			10.0	10.0	17.0
		6.2	Двигатель подъема, тест 15%			16	16	26
6.4		Рабочее напряжение батареи/номинал. емкость батареи			80V/280AH	80V/280AH	80V/280AH	
6.5		Вес АКБ		кг	/	/	/	
8.1		Тип привода			AC PMSM	AC PMSM	AC PMSM	
10.5	Тип рулевого управления			Гидравлич.	Гидравлич.	Гидравлич.		
10.7	Уровень шумового воздействия на оператора		dB(A)	74	74	74		

В случае улучшения технических параметров или конфигураций никаких дополнительных уведомлений не будет. Производитель оставляет за собой права вносить изменения в конструкцию.

КОНСТРУКЦИЯ



МАЧТЫ EFX302H/352H

Тип мачты	Высота подъема	Габаритная высота		Свободный ход (h2)			
		(h3)	Высота сложенной мачты (h1)	Высота выдвинутой мачты (h4)			
	Без решетки			С решеткой	Без решетки	С решеткой	
	мм			мм	мм	мм	мм
2-секционная мачта	2700	1910	3330	3795	120	120	
	3000	2060	3630	4095	120	120	
	3300	2210	3930	4395	120	120	
	3500	2310	4130	4595	120	120	
	3600	2360	4230	4695	120	120	
	4000	2610	4630	5095	120	120	
	4300	2760	4930	5395	120	120	
	4500	2860	5130	5595	120	120	
2-секционная мачта со свободным ходом	3000	2040	3630	4095	1410	945	
	3300	2190	3930	4395	1560	1095	
	3600	2340	4230	5395	1710	1245	
3-секционная мачта	4300	2040	4930	5395	1410	945	
	4500	2120	5130	5595	1490	1025	
	4800	2225	5430	5895	1595	1130	
	5000	2310	5630	6095	1680	1215	
	5500	2560	6130	6595	1930	1465	
	6000	2610	6630	7095	2180	1715	

МАЧТЫ EFX382H

Тип мачты	Высота подъема	Габаритная высота		Свободный ход (h2)			
		(h3)	Высота сложенной мачты (h1)	Высота выдвинутой мачты (h4)			
	Без решетки			С решеткой	Без решетки	С решеткой	
	мм			мм	мм	мм	мм
2-секционная мачта	3000	2160	3630	4095	120	120	
	3300	2310	3930	4395	120	120	
	3500	2410	4130	4595	120	120	
	3600	2460	4230	4695	120	120	
	3700	2510	4330	4795	120	120	
	4000	2710	4630	5095	120	120	
	4300	2860	4930	5395	120	120	
	4500	2960	5130	5595	120	120	

ОПЦИИ

No.	Опции	EFX302H	EFX352H	EFX382H
1.1	Размеры вилок	<input checked="" type="radio"/> 122*45*1070 <input type="radio"/> 122*45*1150 <input type="radio"/> 122*45*1220 <input type="radio"/> 122*45*1370 <input type="radio"/> 122*45*1520 <input type="radio"/> 122*45*1600 <input type="radio"/> 122*45*1700 <input type="radio"/> 122*45*1820 <input type="radio"/> 122*45*2000 <input type="radio"/> 122*45*2200 <input type="radio"/> 122*45*2400	<input checked="" type="radio"/> 122*50*1070 <input type="radio"/> 122*50*1150 <input type="radio"/> 122*50*1220 <input type="radio"/> 122*50*1370 <input type="radio"/> 122*50*1520 <input type="radio"/> 122*50*1600 <input type="radio"/> 122*50*1700 <input type="radio"/> 122*50*1820 <input type="radio"/> 122*50*2000 <input type="radio"/> 122*50*2200 <input type="radio"/> 122*50*2420	<input checked="" type="radio"/> 122*50*1070 <input type="radio"/> 122*50*1150 <input type="radio"/> 122*50*1220 <input type="radio"/> 122*50*1370 <input type="radio"/> 122*50*1520 <input type="radio"/> 122*50*1600 <input type="radio"/> 122*50*1700 <input type="radio"/> 122*50*1820 <input type="radio"/> 122*50*2000 <input type="radio"/> 122*50*2200 <input type="radio"/> 122*50*2420
1.2	Ширина каретки вилок	<input checked="" type="radio"/> 1010мм <input type="radio"/> Индивидуально под клиента		
1.5	Высота каретки вилок	<input checked="" type="radio"/> 1095мм <input type="radio"/> Индивидуально под клиента		
2.5	Материал переднего колеса	<input checked="" type="radio"/> Пневматика <input type="radio"/> Цельнолитая резина (суперэластик) <input type="radio"/> Немаркая литая резина		
2.6	Материал заднего колеса	<input checked="" type="radio"/> Пневматика <input type="radio"/> Цельнолитая резина (суперэластик) <input type="radio"/> Немаркая литая резина		
2.7	Емкость аккумулятора	<input checked="" type="radio"/> 80В 280Ач		
2.8	Зарядное устройство	<input type="radio"/> 80V65A внешнее <input type="radio"/> 80V130A внешнее <input type="radio"/> 80V35A встроенное <input checked="" type="radio"/> 80V60A встроенное		
2.9	Индикатор батареи	<input checked="" type="radio"/> Да		
2.10	Тип сиденья	<input checked="" type="radio"/> Стандартное <input type="radio"/> Премиум <input type="radio"/> С амортизацией <input type="radio"/> С амортизацией с логическим ремнем безопасности		
2.11	Навесное оборудование	<input checked="" type="radio"/> Нет <input type="radio"/> Встроенный сайдшифт <input type="radio"/> Навесной сайдшифт <input type="radio"/> Позиционер вилок		
2.13	Тяговый штифт	<input checked="" type="radio"/> Да		
2.13	Электростатическая цепь	<input checked="" type="radio"/> Да		
3.5	Передние фары	<input checked="" type="radio"/> LED		
3.6	Задние фары	<input checked="" type="radio"/> Нет <input type="radio"/> LED		
3.7	Габаритные огни	<input checked="" type="radio"/> Да		
3.8	Указатели поворота	<input checked="" type="radio"/> Да		
3.9	Блюспот	<input checked="" type="radio"/> Нет <input type="radio"/> 2 спереди <input type="radio"/> 1 сзади <input type="radio"/> 2 спереди + 1 сзади		
3.10	Редлайн	<input checked="" type="radio"/> Нет <input type="radio"/> 1 левый + 1 правый (красный)		
3.11	Зеркало заднего вида	<input checked="" type="radio"/> 1 посередине <input type="radio"/> 2 боковых зеркала заднего вида		
3.12	Клаксон	<input checked="" type="radio"/> Да		
3.17	OPS – система присутствия оператора	<input checked="" type="radio"/> Нет <input type="radio"/> Да		
3.23	Телематика	<input checked="" type="radio"/> Нет <input type="radio"/> Индивидуально под клиента		
4.3	Кабина	<input checked="" type="radio"/> Нет <input type="radio"/> Да		
4.9	Обогреватель кабины	<input checked="" type="radio"/> Нет <input type="radio"/> Да		
5.1	Оборудования для замены батареи	<input checked="" type="radio"/> Нет <input type="radio"/> Да		

Примечание: ● Стандартное исполнение ○ Опционально - Не поставляется