

R16L

Классический ричтрак с г/п 1.6 т

- Отличная обзорность
- Высокая устойчивость
- Комфортная рабочая среда
- Легкое и точное управление

ОСОБЕННОСТИ

■ Отличная обзорность

Конструкция мачты и размещение рукавов высокого давления дают прекрасную обзорность при штабелировании грузов на большой высоте.



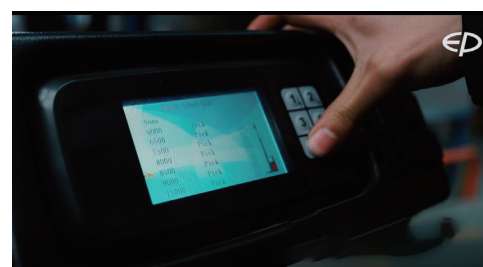
■ Комфортная рабочая среда

Гидравлический привод R16L со сниженным на 10dB шумом сочетает мощность и легкое управление.



■ Легкое и точное управление

Ричтрак R16L оборудованы очень точным механическим индикатором высоты подъема вилок, что значительно упрощает работу оператора при работе на разноуровневых стеллажных системах.



■ Высокая устойчивость

Конструкция ричтраков R16L сочетает очень низкий центр тяжести и новую конструкцию мачты из двутавровых профилей. Это дает исключительную устойчивость. Максимальная высота подъема R16L 9500 мм.



■ Легкое руление

R16L оборудован асинхронными моторами переменного тока не только привода и гидравлики, но и усилителя рулевого управления EPS. В сравнении с гидроусилителем EPS характеризуется исключительно точным и легким управлением вкпе с более экономным расходом энергии. Так R16L дольше работают на одном заряде, чем ричтраки с гидроусилителем рулевого управления.



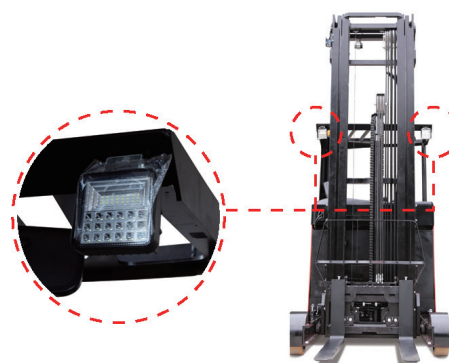
■ Полноцветный дисплей

В качестве панели управления для ричтраков R16L используются яркие полноцветные дисплеи, на которые выводится вся необходимая информация для полноценной работы оператора.



■ Фары LED 6000K

На ричтраках R16L установлены яркие и экономные фары LED с цветовой температурой 6000K, которые позволяют комфортно работать при любой освещенности.



ТЕХНИЧЕСКИЕ ХАРАКТЕРИСТИКИ

Основные	1.1	Производитель			EP
	1.2	Модель			R16L
	1.3	Тип привода			Электро
	1.4	Тип управления			Сидя
	1.5	Грузоподъемность	Q	кг	1600
	1.6	Центр загрузки	c	мм	600
	1.8	Расстояние от оси передних колес до спинок вилок	x	мм	255
	1.9	Колесная база	y	мм	1454
	Вес	2.1	Общая масса (с батареей)		кг
2.3.1		Нагрузка на ось, без груза передняя/задняя		кг	2150/1520
2.3.2		Нагрузка на ось, вилы выдвинуты, с грузом передняя/задняя		кг	500/5240
2.5.1		Нагрузка на ось, вилы втянуты, с грузом передняя/задняя		кг	1820/3910
Шины	3.1	Тип шин			Полиуретан
	3.2.1	Размер шин, ведущие колеса (диаметр x ширина)		мм	343x140
	3.3.1	Размер шин, грузовые колеса (диаметр x ширина)		мм	310x118
	3.4	Размер шин, опорные колеса (диаметр x ширина)		мм	102x51
	3.5	Количество колес, передние/задние (X-ведущие)		мм	1x/2
	3.6.1	Ширина колеи, передняя приводная сторона	b10	мм	/
	3.7.1	Ширина колеи, задняя грузовая сторона	b11	мм	1148
Размеры	4.1	Наклон вилок	a/β	°	2/4
	4.2	Минимальная высота мачты	h1	мм	3219
	4.3	Свободный ход каретки	h2	мм	1712
	4.4	Высота подъема	h3	мм	7500
	4.5	Высота разложенной мачты	h4	мм	8565
	4.7	Высота крыши кабины оператора	h6	мм	2213
	4.8	Высота сиденья оператора	h7	мм	1145
	4.10	Высота опорных консолей	h8	мм	333
	4.19	Общая длина	l1	мм	2515
	4.20	Длина до спинки каретки вилок	l2	мм	1445
	4.21	Общая ширина	b1/b2	мм	1260/1270
	4.22	Размеры вилок	s/e/l	мм	40x100x1070
	4.23	Класс каретки по ISO			2A
	4.24	Ширина каретки вилок	b3	мм	990
	4.25	Расстояние между вилами	b5	мм	200/770
	4.26	Расстояние между опорными консолями	b4	мм	915
	4.28	Выдвижение мачты	l4	мм	480
	4.31	Дорожный просвет под мачтой	m1	мм	60
	4.32	Дорожный просвет, по центру колесной базы	m2	мм	70
	4.34.1	Ширина прохода с поддоном 1000 x 1200 поперек вилок	Ast	мм	2873
4.34.2	Ширина прохода с поддоном 800 * 1200 вдоль вилок	Ast	мм	2951	
4.35	Радиус поворота	Wa	мм	1700	
4.37	Длина рамы корпуса	l7	мм	1878	
Производительность	5.1	Скорость движения с грузом/без груза		км/ч	10/11
	5.2	Скорость подъема каретки с грузом/без груза		м/с	0.35/0.5
	5.3	Скорость опускания каретки с грузом/без груза		м/с	0.41/0.38
	5.4	Скорость выдвижения мачты, с/без груза		м/с	0.18/0.18
	5.8	Максимальный преодолеваемый уклон, с/без груза		%	10/15
	5.10	Тип рабочего тормоза			Электромагнитный
	5.11	Тип стояночного тормоза			Электромагнитный
Моторы	6.1	Тяговый двигатель, тест 60 мин.		кВт	4
	6.2	Двигатель подъема, тест 15%		кВт	11.75
	6.4	Напряжение/номинальная емкость батареи		В/Ач	48/500
	6.5	Вес батареи		кг	925
	8.1	Тип привода			АС
	10.5	Тип рулевого управления			Электроусилитель
	10.7	Уровень шума на месте оператора		дБ	75

В случае улучшения технических параметров или конфигураций никаких дополнительных уведомлений не будет. Производитель оставляет за собой права вносить изменения в конструкцию.

КОНСТРУКЦИЯ

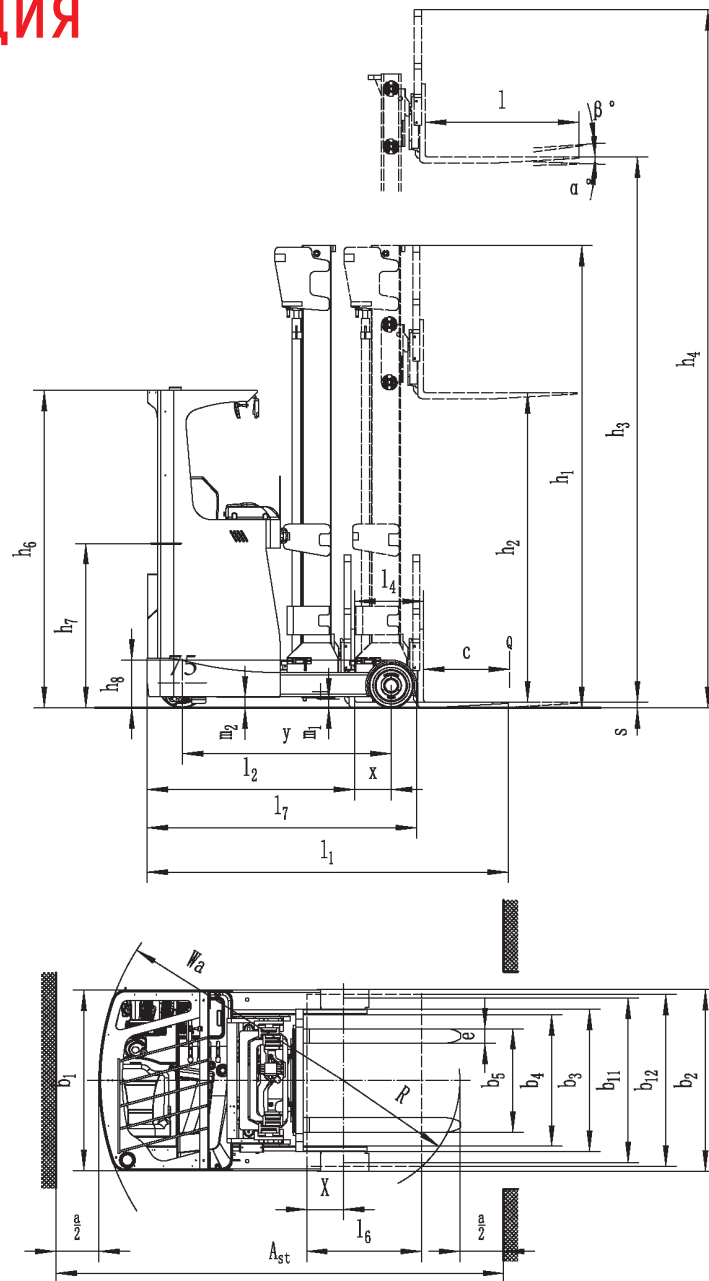
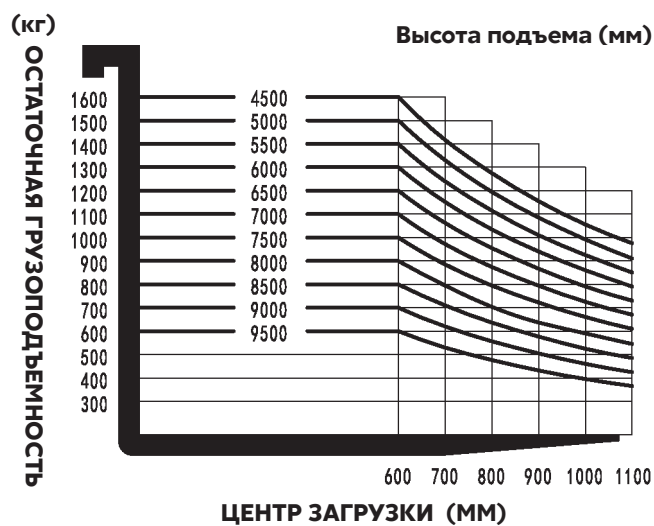


График падения остаточной грузоподъемности



МАЧТЫ

Вес мачты включая батарею

Тип мачты	Высота подъема	Модель
	(h3)	R16L
	мм	
2-секционная мачта	2700	3078
	3000	3103
	3300	3127
	3640	3155
	4000	3184
	4300	3208
	4520	3236
	5000	3275
	5480	3317
	6000	3374
3-секционная мачта	4050	3369
	4500	3411
	5000	3454
	5500	3502
	6000	3551
	6500	3594
	7000	3710
	7500	3741
	8000	3809
	8500	3869
	9000	3928
	9500	3976

С сайдшифтером		R16L		
Тип мачты		2W	3F	3F
Высота подъема, (м)	h3	h3≤6	h3≤7.5	8≤h3≤9.5
Емкость батареи (Ач)		≤600		
Колесная база	γ	1454	1454	1524
Общая длина	l1	2515	2515	2515
Длина до спинки вил	l2	1445	1445	1445
Выдвижение мачты	l4	480	480	555
AST 1000x1200 поперек	AST	2873		2889
AST 800x1200 вдоль	AST	2951		2952
AST 1000x1200 вдоль	AST	2988		2996
AST 800x1200 поперек	AST	2734		2749
Радиус разворота	Wa	1700		1770
Расстояние между опорными консолями	l7	1878		1948
Диаметр колес		310x118		
Общая ширина	b1/b2	1260/1270		

БАТАРЕИ

Модель	CQD16RVF2	
Тип и емкость кислотной батареи	4HPzS 500	4HPzS 600
Вес батареи	925	935

МАЧТЫ

CQD16RVF2

Тип мачты	Высота подъема (h3)	Высота сложенной мачты (h1)	Высота		Свободный ход (h2)	
			Высота выдвинутой мачты (h4)			
			Без защитной решетки	С защитной решеткой	Без защитной решетки	С защитной решеткой
			мм	мм	мм	мм
2-секционная мачта	2700	1980	3280	3765	120	120
	3000	2130	3580	4065	120	120
	3300	2280	3880	4365	120	120
	3640	2450	4220	4705	120	120
	4000	2630	4580	5065	120	120
	4300	2780	4880	5365	120	120
3-секционная мачта	4050	1999	5113	5115	522	522
	4500	2149	5563	5565	672	672
	5000	2299	6063	6085	772	772
	5500	2469	6563	6565	952	952
	6000	2649	7063	7065	1172	1172
	6500	2799	7563	7565	1272	1272
	7000	3049	8063	8065	1532	1532
	7500	3219	8563	8565	1712	1712
	8000	3389	9063	9065	1852	1852
	8500	3609	9563	9585	2072	2072
	9000	3769	10063	10085	2212	2212
9500	3939	10563	10565	2392	2392	

ОПЦИИ

№.	Опции	CQD16RVF2
1.1	Размеры вил	○900*600 2A 100*40*920 ●900*600 2A 100*40*1070 ○900*600 2A 100*40*1150 ○900*600 2A 100*40*1220 ○900*600 2A 100*40*1370
1.2	Ширина опор консолей	● 917
1.4	Ширина каретки вил	● 770
1.5	Высота защитной решетки каретки вил	● 1025
2.1	Тип подвилочных колес	● Одинарные
2.2	Материал подвилочных колес	● Полиуретан
2.7	Емкость аккумулятора	○ 400Ah ● 500Ah ○ 560Ah ○ 600Ah ○ 620Ah ○ 450Ah Литий-ион
2.8	Зарядное устройство	● 48V-60A ○ 48V-50A ○ 48V-200A-Литий-ион
2.10	Тип сиденья	● На подвеске
2.11	Навесное оборудование	● Встроенный сайдшифт
3.3	Опорные колеса	● Да
3.4	Система долива воды в кислотные АКБ	● Нет ○ Только для кислотных АКБ
3.5	Передние фары	● LED
3.6	Задние фары	● Нет ○ LED
3.7	Проблесковый маячок	● Да
3.9	Блюэспот	● Нет ○ Да
3.10	Редлайн	● Нет ○ Да
3.11	Зеркало заднего вида	● Да
3.12	Звуковой сигнал заднего хода	● Нет ○ Да
3.13	Индикатор высоты подъема	● Да (только для трехсекционных мачт)
3.14	Камера на вилах	● Нет ○ Да
3.15	Огнетушитель	● Нет ○ Да
3.17	Система контроля присутствия оператора OPS	● Да
3.23	Телематика	● Нет ○ Да
3.24	Боковая поддержка	● Нет ○ Да
3.25	Тепловентилятор	● Нет ○ Да
4.1	Боковая выемка батареи	● Нет ○ Да
4.2	Исполнение для работы в морозильниках	● Нет ○ Да
4.5	Пропорциональный подъем	● Да
4.6	Наклон каретки вил	● Да
4.7	Защитная крыша места оператора	● Да
4.8	Модель редуктора	● ZK25 ○ GK25
5.1	Оборудование для боковой выемки батареи	● Нет ○ Тележка для аккумуляторов ○ Боковой кронштейн

Примечание: ● Стандартное исполнение ○ Опционально - Не поставляется