

13102022-2.0



# **ПАСПОРТ И РУКОВОДСТВО ПО ЭКСПЛУАТАЦИИ Весы электронные платформенные TOR PS**





## Оглавление

<b>1. Описание и работа</b> .....	<b>3</b>
1.1 Назначение изделия .....	3
1.2 Технические характеристики.....	4
<b>2. Внешний вид</b> .....	<b>7</b>
<b>3. Гарантийные обязательства</b> .....	<b>16</b>

**ВНИМАНИЕ!** Вся информация, приведенная в данном руководстве, основана на данных, доступных на момент печати. Производитель оставляет за собой право вносить изменения в конструкцию изделия без предварительного уведомления, если эти изменения не ухудшают потребительских свойств и качества продукции.

## 1. Описание и работа

### 1.1 Назначение изделия

Платформенные стационарные весы предназначены в основном для взвешивания тарно-штучных грузов, особенно громоздких, длинномерных или перевозимых на поддонах при помощи погрузчиков и на тележках. Эти весы устанавливаются в закрытых складах, под навесами, на железнодорожных платформах.

Данное руководство содержит инструкции по использованию изделия и необходимую информацию для его правильной и безопасной эксплуатации. Сохраните данное руководство для дальнейшего использования!

**ВНИМАНИЕ!** Владелец и пользователь изделия должны прочесть данное руководство и понять все инструкции в нем до начала его эксплуатации.

**ВНИМАНИЕ!** Эксплуатация и обслуживание изделия должны производиться в соответствии с инструкциями, представленными в данном руководстве. Другие виды эксплуатации рассматриваются как несоответствующие техническим параметрам и могут причинить вред людям, изделию или имуществу. Изделие не следует эксплуатировать в пожароопасных или взрывоопасных зонах, местах с высоким риском коррозии или высокой концентрацией пыли.

Ниже показаны символы, обозначающие указания, соблюдение которых важно для Вашей безопасности и безопасности других людей.

	<b>Опасно</b>	Означает существующую опасность. Пренебрежение может вызвать смерть или тяжёлые ранения. Необходимо соблюдать это требование.
	<b>Внимание</b>	Означает потенциальную опасность. Пренебрежение может вызвать смерть или тяжёлые ранения. Необходимо соблюдать это требование.
	<b>Предупреждение</b>	Означает потенциальную опасность. Пренебрежение может вызвать ранения средней тяжести. Необходимо соблюдать это требование.
	<b>Примечание</b>	Необходимо принимать во внимание положения, прямо или косвенно касающиеся личной безопасности или обслуживания машины.

### Ответственность владельца

В настоящем руководстве по эксплуатации под «владельцем» подразумевают



любое физическое или юридическое лицо, которое либо само использует изделие, либо его используют от его имени. В отдельных случаях (например, при лизинге или аренде) владельцем считается лицо, которое в соответствии с действующим договором между владельцем и пользователем изделия выполняет обязанности по эксплуатации.

Владелец должен гарантировать, что изделие используется только в целях, для которых оно предназначено, и что опасность для жизни и здоровья пользователя и третьих сторон исключена. Кроме того, необходимо соблюдать правила техники безопасности, а также правила эксплуатации, обслуживания и ремонта. Владелец должен гарантировать, что все пользователи изделия ознакомились с данным руководством по эксплуатации и поняли его.

В случае несоблюдения руководства по эксплуатации гарантийные условия могут быть аннулированы. То же самое относится к случаям, когда пользователь или третьи лица не по назначению используют изделие без разрешения отдела по обслуживанию клиентов изготовителя.

### **Монтаж дополнительного оборудования**

Монтаж или установка дополнительного оборудования, которое влияет на эксплуатационные характеристики изделия, требует письменного разрешения изготовителя.

### **Меры предосторожности**

- Не допускайте попадания прямых солнечных лучей;
- Не допускается работа вблизи источников электромагнитных помех – высоковольтных кабелей, радиопередатчиков, двигателей и т. п.;
- Не заливать и не использовать вблизи открытого пламени;
- Не использовать в запыленных местах;
- Перевозка и монтаж должны осуществляться очень осторожно, избегая сильных вибраций и ударов;
- При монтаже/демонтаже весовой системы необходимо выключать индикатор.

## **1.2 Технические характеристики**

Модель	Артикул	Максимальная грузоподъемность, кг	Размер платформы, мм
PS-150	120150	150	400*500
PS-300	120300	300	450*600
PS-500	120500	500	600*600
PS-1000	1201000	1000	600*800



## Схема сборки Процедура установки

Шаг 1: Извлеките весы из защитной упаковки и установите их на ровной поверхности



Шаг 2: Соедините разъемы проводов, идущие от блока управления и от весовой платформы.



Шаг 3: Установите штангу на основание весов, убедившись, что она до упора вошла внутрь.



Шаг 4: Найдите пакет с винтами, расположенный внутри коробки с индикатором.



Шаг 5: Достаньте 3 подходящих винта из пакета и установите их снизу, чтобы удержать штангу в неподвижном состоянии.



Шаг 6: Найдите пластиковый кронштейн и достаньте длинный винт с гайкой из пластикового пакета и установите кронштейн на верхней части штанги, используйте винт с гайкой, чтобы закрепить его.



Шаг 7: Из коробки индикатора найдите металлический кронштейн и достаньте 4 винта с 4 шайбами и 4 гайками из пластикового пакета, упомянутого ранее, и установите его на штангу.



Шаг 8: Достаньте индикаторный модуль и найдите пакет с ручками, используйте ручки, чтобы закрепить индикаторный модуль на металлическом кронштейне.



Шаг 9: Подключите разъем к задней части дисплея, пожалуйста, обратитесь к руководству пользователя для получения дальнейших инструкций по функциональности.



### Инструкция к модулю индикации

Модель	A12E
Класс точности	(III) n=3000
Количество отображаемых знаков	6
Дисплей	LED
Высота цифр дисплея	20мм
Дискретность	1/2/5/10/20/50 по выбору
Связь с ПК: Связь с выносным табло:	- интерфейс RS232 - по методу токовой петли 20mA
Диапазон регулирования, mV/V	от 1.5 до 3



Питание	AC220 V и DC6V/2,8AH (Аккумулятор)
Рабочая температура / влажность:	0...+40°C; / ~85%RH
Температура транспортировки	-25°C...+55°C
Количество одновременно подключаемых датчиков	до 4 по 350Ω или 8 по 700Ω;
Высокая точность преобразователя A/D	1/30000
Скорость преобразования A/D	10times/sec.
Питание датчиков	DC 5V, I≤150mA
Входной диапазон сигнала	- 10mV~15mV
Способность работать в энергосберегающем режиме	Есть

## 2. Внешний вид

### Общий вид

Вид спереди



Вид сзади



разъём для тензодатчиков

разъём RS232 и 20mA

Габариты:

Высота (H) – 165мм,

Длина (L) - 230мм,

Толщина (W) – 130мм

\*Расположение клавиш и внешний вид дисплея может меняться. Функционал клавиш не меняется.

### Функции клавиш

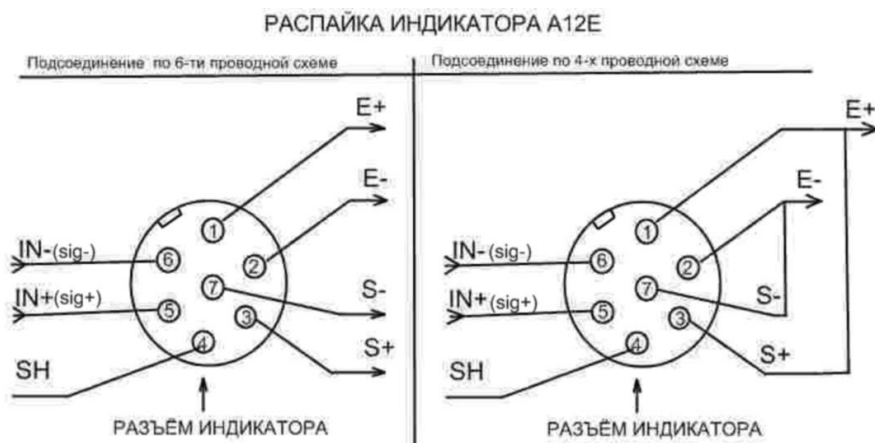
[ФУНК]	Для перехода в режим установки параметров нажмите и удерживайте клавишу более 5 сек
[*]	В режиме взвешивания нажмите клавишу для прибавления текущего значения веса к суммарному значению.
[ТАРА]	Учет веса тары в режиме взвешивания.
[НУЛЬ]	Установка показаний дисплея в ноль.
[#]	Нажмите клавишу в режиме взвешивания для усреднения и фиксации веса. (Для скотских весов)





## Подключение тензодатчиков

- 1 Для подключения датчиков используется 7pin-разъём индикатора, схема подключения показана на рис. 2-3а.
- 2 Индикатор может работать как по 6-ти проводной схеме подключения, так и по 4-х проводной. Схемы подключения показаны на рис. 2-3б, в.
- 3 При включенном питании индикатора не допускается подключение или отключение тензодатчиков.
- 4 Индикатор предназначен для статического взвешивания.



## Рабочий режим индикатора

### Включение индикатора. Автоматическая установка нуля.

После включения питания индикатор выполняет внутренний программный тест по выявлению неисправностей. Во время выполнения теста показания дисплея меняются с 11111 до 99999.

Если после включения индикатора показания АЦП не соответствуют точно нулевому значению веса, но находятся в установленном диапазоне отклонений от нуля, то показания дисплея будут автоматически установлены в ноль. Если этого не происходит – необходимо произвести повторную калибровку нуля.

### Установка показаний дисплея в ноль.

Если в режиме взвешивания, после снятия груза с весов, показания дисплея отличны от нуля, нажмите клавишу [НУЛЬ].

Если показания веса при ненагруженной платформе находятся в установленном диапазоне нуля, нажатие клавиши [НУЛЬ] установит показания дисплея в ноль. Если показания веса находятся вне диапазона нуля, необходимо произвести калибровку весов или установить другое значение диапазона нуля.

Клавиша [НУЛЬ] работает только при стабилизации показаний дисплея (когда загорается сигнализатор СТАБ.).

### Учет тары.

Положите тару на весы, нажмите клавишу [ТАРА] – значение веса тары будет сохранено в памяти весов, на дисплее высветится нулевое значение веса,



загорится сигнализатор ТАРА. Для сброса тары необходимо убрать нагрузку с весов, нажать клавишу **[НОЛЬ]** и нажать клавишу **[ТАРА]**.

#### **Функция суммирования веса.**

В режиме взвешивания, после стабилизации показаний веса, нажмите клавишу **[\*]** – значение текущего веса будет добавлено к суммарному значению, загорится сигнализатор дисплея \*. В режиме суммирования необходимо, чтобы перед каждым последующим взвешиванием предыдущий груз был снят с весов и показания дисплея были установлены в ноль. Показания дисплея могут быть установлены в ноль при помощи клавиш **[НУЛЬ]** и **[ТАРА]**. Для просмотра на дисплее текущего значения суммарного веса (для контроля), необходимо снять груз с весов либо обнулить значение веса при помощи клавиши **[НУЛЬ]**, после чего нажать клавишу **[\*]**. Для обнуления значения суммарного веса, не снимая груза с весов, нажмите клавишу **[ФУНК]**. Для возврата в обычный режим взвешивания, не снимая груза с весов, нажмите **[\*]**.

#### **Функция штучного подсчёта.**

В режиме взвешивания нажмите кнопку **[ФУНК]** для входа в состояние подсчета; на дисплее будет отображено «Count», после чего нажмите кнопку **[\*]**, на дисплее высветится «C00000». Для перемещения нижнего светодиода под цифрами нажмите кнопку **[ТАРА]**. Для увеличения значения цифры, под которой горит светодиод нажмите кнопку **[НОЛЬ]**. Таким образом, Вы сможете ввести требуемое количество товара, соответствующее нагруженному образцу веса. После ввода количества товара нажмите кнопку **[\*]**, индикатор войдет в режим штучного подсчета. На дисплее будет отображено штучное количество и сигнализатор подсчета будет гореть. Если значение «C00000» было задано Вами ранее, то нажмите два раза кнопку **[\*]** для прямого перехода в режим штучного подсчета. Индикатор будет отображать значение в соответствии с внесенным ранее значением «C00000». Ошибка ERR4 на дисплее означает, что установка была выполнена неверно, необходимо повторить вышеуказанные действия.

Пример: на платформу нагружены болты одного типоразмера в количестве 20шт. Общий вес составляет 1кг. Для входа в функцию штучного подсчета необходимо следовать вышеуказанному алгоритму, после входа в функцию необходимо с помощью кнопок **[ТАРА]** и **[НОЛЬ]** ввести цифру 20 (количество болтов на платформе) и нажать **[\*]** , - индикатор запомнит, что 20 болтов соответствуют 1кг веса, или др. словами прибор сам пересчитает и запомнит вес 1-го болта (в данном случае это 50грамм). После включения функции весовой индикатор будет показывать на дисплее количество нагруженного продукта в штуках.

Для отключения штучного подсчета и возврата в режим взвешивания нажмите **[ФУНК]** .

### **Функция взвешивания животных.**

1. Для активации функции усреднения веса («живого веса») нажмите клавишу **[ФУНК]** и удерживайте в течение 5 сек. – индикатор войдет в режим установки параметров. Нажмите клавишу **[\*]** для перехода в параметр P14. Для выбора функции используйте клавишу **[ТАРА]** (см. р.3.6 установка параметров, P14).

2. В параметре P14 необходимо выбрать «0» - функцию «живой вес» и нажать кнопку **[#]**, после чего через несколько секунд на дисплее появится усреднённый вес и все сигнализаторы будут гореть. При нажатии на кнопку **[#]** еще раз или если вес равен нулю – индикатор вернётся в режим взвешивания. Для возврата - нажмите **[ФУНК]**.

3. Для изменения параметров усреднения и стабилизации веса, нажмите клавишу **[ФУНК]** и удерживайте в течение 5 сек. – индикатор войдет в режим установки параметров. Нажмите клавишу **[\*]** для перехода в параметр P13. Для изменения коэффициента интенсивности усреднения используйте клавишу **[ТАРА]**. Для возврата - нажмите **[ФУНК]**.

### **Функция фиксации максимальных значений.**

1. Для активации функции фиксации максимальных значений нажмите клавишу **[ФУНК]** и удерживайте в течение 5 сек. – индикатор войдет в режим установки параметров. Нажмите клавишу **[\*]** для перехода в параметр P14. Для выбора функции используйте клавишу **[ТАРА]** (см. р.3.6 установка параметров, P14).

2. В P14 выбрать «1» - функцию удержания максимальных значений. После чего индикатор будет фиксировать на дисплее максимальный вес до тех пор, пока максимальное значение веса не будет превышено, либо пока не будет нажата кнопка **[#]**, после чего на дисплее отобразится остаточный вес. Данная функция работает постоянно в режиме взвешивания. Для деактивации необходимо соответственно в P14 выбрать - 0.

### **Функции звуковой сигнализации 2-х заданных значений веса**

1. Для активации функции звуковой сигнализации веса нажмите клавишу **[#]** и удерживайте в течение 5 сек. – индикатор войдет в режим установки параметров. На дисплее появится

«H00000». Для изменения значения верхнего предела пользуйтесь кнопкой **[ТАРА]** для перемещения нижнего светодиода под цифрами, и кнопкой **[НОЛЬ]** - для изменения значения цифры, под которой горит светодиод. Таким образом, вводится требуемое значение. Для перехода к установке нижнего предела нажмите кнопку **[ФУНК]**, на дисплее отобразится

«L00000», при помощи клавиш **[ТАРА]** и **[НОЛЬ]** устанавливаем нужное значение. Для перехода в режим взвешивания нажмите кнопку **[#]**. В режиме звуковой сигнализации необходимо, чтобы перед каждым последующим взвешиванием предыдущий груз был снят с весов и показания дисплея были установлены в ноль.



Пример: Для технологических целей требуется, чтобы индикатор издавал сигнал при достижении первого контрольного веса в 100кг, а потом двойной сигнал при достижении второго контрольного веса в 200кг. Путем нажатия клавиши [#] заходим в режим установки параметров, где поочередно при помощи кнопок [ТАРА] и [НОЛЬ] устанавливаются верхний предел сигнализации веса H00200, переход к установке нижнего предела сигнализации веса L00100 осуществляется нажатием клавиши [ФУНК]. После установки пределов для перехода в режим взвешивания необходимо нажать кнопку [#].

Для деактивации функции звуковой сигнализации при достижении заданных значений веса необходимо сбросить значение пределов, т.е. H00000, L00000

### Установка параметров.

Для перехода в режим установки параметров нажмите и удерживайте в течение 5 сек. клавишу [ФУНК]. Для выхода из режима еще раз нажмите клавишу [ФУНК].

<b>1. P1</b>	<b>x</b>	<b>Kg/Коэффициент</b>
X=1:		Kg
X=2:		Коэффициент
<b>2. P2</b>	<b>x</b>	<b>Автоматическое отключение питания (для ЖК-версии)</b>
X=1:		отключение этой функции
X=2:		отключение через 10 минут
X=3:		отключение через 20 минут
X=4:		отключение через 30 минут
<b>3. P3</b>	<b>x</b>	<b>Скорость передачи по каналу связи RS232</b>
X=1:		9600
X=2:		4800
X=3:		2400
X=4:		1200
<b>4. P4</b>		<b>Тип передачи данных по RS232</b>
X=1:	<b>x</b>	передача веса нетто
X=2:		передача веса брутто
X=3:		передача веса тары
<b>5. P5</b>	<b>x</b>	<b>Режим передачи данных по каналу RS232</b>
X=1:		нет передачи. Остановка передачи по RS232
X=2:		непрерывная передача
X=3:		непрерывная передача только после стабилизации веса
X=4:		командный режим (Z:zero, T:tare, R:transmite weight)
X=5:		передача сигнала только по методу токовой петли (для ЖК-версии) передача сигнала по методу токовой петли и по RS232 (для ЖК-версии)
<b>6. P6</b>	<b>x</b>	<b>Энергосберегающий режим</b>
X=1:		отключение этой функции
X=2:		включение этой функции
<b>7. P7</b>	<b>x</b>	<b>Диапазон автоматического слежения нуля при взвешивании</b>
X=1:		0.5e
X=2:		1.0e
X=3:		1.5e



X=4:		2.0e
X=5:		2.5e
X=6:		3.0e
X=7:		5.0e
X=8:		отключение этой функции
<b>8. P8</b>	<b>x</b>	<b>Диапазон установки показаний дисплея в ноль при нажатии клавиши [НОЛЬ]</b>
X=1:		2%FS
X=2:		4%FS
X=3:		10%FS
X=4:		20%FS
X=5:		100%FS
<b>9. P9</b>	<b>x</b>	<b>Диапазон авт. установки показаний в ноль после запуска</b>
X=1:		2%FS
X=2:		4%FS
X=3:		10%FS
X=4:		20%FS
X=5:		100%FS
X=6:		отключение этой функции
<b>10. P10</b>	<b>x</b>	<b>Интенсивность фильтрации сигнала</b>
X=1:		Высокая
X=2:		Средняя
X=3:		Низкая
<b>11. P11</b>	<b>x</b>	<b>Время усреднения показаний при нестабильной нагрузке</b>
X=1:		Высокое
X=2:		Среднее
X=3:		Низкое
<b>12. P12</b>	<b>x</b>	<b>Диапазон (степень) стабилизации</b>
X=1:		Высокая
X=2:		Средняя
X=3:		Низкая
<b>13. P13</b>	<b>x</b>	<b>Параметры функции «живого» веса-интенсивность усреднения (уровень интенсивности – от низшего к высшему)</b>
X=3:		Низкая
X=4:		Средняя
X=5:		Высокая
X=6:		Очень высокая
<b>14. P14</b>	<b>x</b>	<b>Выбор между функциями «живого» и «максимального» веса</b>
X=0:		функция «живой вес»
X=1:		функция «удерживание максимальных значений»

### 3. Сообщения о неисправностях

ERR 1	Показание АЦП слишком мало для выполнения калибровки.
ERR 2	Точка нуля вышла за пределы интервала нуля при калибровке
ERR 3	Показания АЦП выходят за пределы диапазона нуля при включении весов.
ERR 4	В режиме суммирования нагружаемый вес равен нулю
ERR 5	Значение НПВ весов было установлено равным нулю в режиме калибровки.
ERR 6	В режиме суммирования нагружаемый вес меньше 0,25e
ERR 7	Проблемы с подключением тензодатчиков, перегруз во время калибровки
bAt-lo	Батарея разряжена

### 4. Аккумулятор

4.1 Зарядка индикатора начинается автоматически при подключении к индикатору зарядного устройства. Аккумулятор должен быть полностью заряжен перед первым включением индикатора в рабочем режиме.

4.2 При подключении аккумулятора убедитесь, что вы правильно выбрали полярность: красный провод +, черный провод -, в противном случае индикатор может выйти из строя.

4.3 Перед первым включением аккумулятор необходимо заряжать не менее 20 часов

4.4 Если аккумулятор не используется длительное время, необходимо производить зарядку аккумулятора в течение 10-12 часов каждые 2 месяца.

4.5 Аккумулятор является расходным материалом, и гарантийные обязательства на него не распространяются!

### 5. Протокол обмена

Данные передаются в кодах ASCII, 1 стартовый бит, 1 стоповый бит, 8 бит данных.

В режиме непрерывной передачи данных или в режиме передачи по стабилизации веса данные передаются в формате:

ww000.000kg (вес брутто) или ww000.000lb wn000.000kg (вес нетто) или wn000.000lb wt000.000kg (вес тары) или wt000.000lb

**Примечание:** количество знаков после точки зависит от настроек, заданных при калибровке индикатора.

В режиме передачи данных по запросу индикатор выполняет операции в соответствии с командой компьютера:

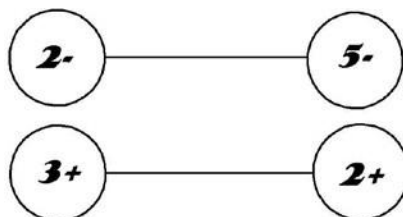
Команда **R**: индикатор производит однократную посылку данных о весе на компьютер в одном из форматов, указанных выше.

Команда **T**: выполняется функция учета тары, как при нажатии клавиши **[ТАРА]** Команда **Z**: выполняется установка показаний дисплея в ноль, как при нажатии клавиши **[НОЛЬ]**



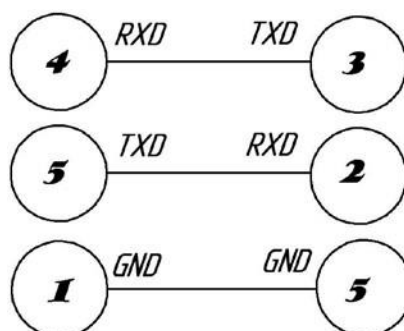
## Подключение индикатора A12E через RS232 к ПК и к Табло

**A12E**  
(7pins коннектор)



**Табло**  
(5pins коннектор)

**A12E**  
(7pins коннектор)



**Компьютер**  
(DB9pins коннектор)

### Калибровка

Подключите тензометрические датчики, включите питание индикатора и нажмите клавишу # в процессе выполнения теста, индикатор входит в режим калибровки.

ШАГ	ОПЕРАЦИЯ	ОТОБРАЖЕНИЕ		ПРИМЕЧАНИЕ	
1	Нажмите <b>[ТАРА]</b> , чтобы выбрать дискретность	[d	x ]	Выбор необходимой дискретности (1/2/5/10/20/50) , Нажмите <b>[#]</b> для подтверждения Пример: 20	
2		[P	x ]	Выбор количества знаков после запятой: Нажмите <b>[#]</b> для подтверждения Пример: 2	0~3,
3	Введите полный диапазон (НПВ)	[FULL ]		Введите НПВ. Нажмите <b>[ТАРА]</b> для выбора бита; Нажмите <b>[НУЛЬ]</b> для выбора значения бита Нажмите <b>[#]</b> для подтверждения	
4	Калибровка точки ноля: Нажмите <b>[#]</b> , когда сигнал стабилизировался	[nOLOAD]		Убедитесь, что на платформе отсутствует груз. Точка ноля определена.	

ШАГ	ОПЕРАЦИЯ	ОТОБРАЖЕНИЕ	ПРИМЕЧАНИЕ
5	Калибровка полного диапазона: Нажмите [#], когда на дисплее высветится нагруженный на платформу вес.	[AdLOAD]	Когда платформа нагружена, введите вес, который в данный момент находится на платформе. Нажмите [ТАРА] для выбора бита; Нажмите [НУЛЬ] для выбора значения бита; когда на дисплее высветится нагруженный на платформу вес, Нажмите [#] для подтверждения.
6		[ End]	
7	Нажмите на кнопку калибровки на задней панели (внутри) индикатора		В результате этого все параметры калибровки сохраняются и индикатор перейдет в режим взвешивания. <b>Внимание!</b> если не нажать на кнопку, то параметры калибровки не сохраняются.

### Быстрая калибровка точки ноля и полного диапазона ( НПВ):

Включите питание индикатора и нажмите клавишу [#] в процессе выполнения теста, индикатор входит в режим калибровки.

#### 1. Быстрая калибровка точки ноля:

В любое время для индикации на дисплее [nOLOAD] нажмите [ФУНК] - это сохранит без изменений существующую дискретность, количество знаков после запятой, значение полного диапазона (НПВ) - и войдите в настройку калибровки точки ноля. Нажмите [НУЛЬ], когда сигнал стабилизируется, далее на дисплее высветится [End] и существующее значение точки будет сохранено без изменений. Нажмите на переключку калибровки внутри индикатора — это сохранит произведённые настройки, после чего индикатор возвратится в режим взвешивания.

#### 2. Быстрая калибровка точки полного диапазона (НПВ):

В любое время для индикации на дисплее [AdLOAD] нажмите [ \* ], — это сохранит без изменений существующую дискретность, количество знаков после запятой, значение полного диапазона (НПВ) и войдите в настройку калибровки точки полного диапазона (НПВ). Нажмите [ТАРА] для выбора бита; нажмите [НУЛЬ] для выбора значения бита; когда на дисплее высветится нагруженный на платформу вес, нажмите [ # ] для подтверждения, далее на дисплее высветится [End]. После завершения нажмите на переключку калибровки внутри индикатора — это сохранит произведённые настройки, после чего индикатор возвратится в режим взвешивания.

### Комплект поставки

Устройство весоизмерительное	1шт.
Шнур сетевой	1шт.
Руководство по эксплуатации	1шт.



### 3. Гарантийные обязательства

Всю необходимую документацию на продукцию можно получить, обратившись в филиал или к представителю/дилеру в вашем регионе/стране.

Гарантийный срок устанавливается 12 месяцев или 1200 моточасов со дня продажи конечному потребителю.

Полезный срок эксплуатации – 5 (пять) лет при условии соблюдения всех правил эксплуатации и технического обслуживания.

Консервация оборудования не предусмотрена заводом изготовителем.

#### Общие условия гарантии

Гарантийное обслуживание осуществляется, если причиной неисправности оборудования стало использование заводом изготовителем некачественных материалов, нарушение технологии производства, допущение брака оборудования и его отдельных узлов, агрегатов и составных частей. Устранение неисправности может быть осуществлено проведением ремонта или замены неисправной детали/узла агрегата, а также оборудования в целом (только для случаев, когда ремонт и восстановление оборудования невозможно осуществить).

При этом право выбора выполнять ремонт либо замену, а также каким способом выполнять ремонт, принадлежит работникам сервисного центра.

Замененные детали переходят в собственность сервисного центра. Гарантийный срок на детали и комплектующие агрегата, замененные либо отремонтированные в рамках гарантийного обслуживания, истекает одновременно с истечением гарантийного срока на оборудование.

В целях определения причин отказа и/или характера повреждений изделия производится диагностика оборудования сроком 10 рабочих дней с момента поступления оборудования в сервисный центр. По результатам диагностики принимается решение о ремонте изделия, либо отказе в обслуживании. При этом изделие принимается на диагностику только в полной комплектации, при наличии паспорта с отметкой о дате продажи и штампом организации-продавца.

#### Гарантийные обязательства не распространяются на:

1. Ущерб, причиненный другому оборудованию, работающему в сопряжении с данной техникой;
2. Быстроизнашивающиеся запасные части;
3. Обычный (нормальный) износ оборудования в процессе эксплуатации;
4. Поломки, которые возникли после использования оборудования совместно с другим не подходящим для этого оборудованием;
5. Поломки, вызванные форс-мажорными обстоятельствами, несчастными случаями, стихийными бедствиями, преднамеренными или неосторожными действиями собственника оборудования или привлеченными им лицами или третьих лиц, в том числе при осуществлении транспортировки. А также любым внешним воздействием (физическим, химическим, электрическим), небрежностью в обращении, самостоятельным ремонтом (модификацией), пренебрежением в

обслуживании и хранении, несоблюдением регламента технического обслуживания;

6. Поломки, вызванные неправильным пониманием инструкции по эксплуатации, сознательным или случайным, равно как и ее несоблюдением.

**Гарантийные обязательства полностью аннулируются в случаях:**

1. Истечения срока гарантии;
2. Наличия повреждений, вызванных попаданием внутрь агрегата посторонних предметов, веществ, жидкостей, частиц и пыли;
3. Наличия разрушения деталей со следами химической коррозии, а также механических повреждений;
4. Несоблюдения правил эксплуатации оборудования либо его использования не по назначению;
5. Установки и эксплуатации заведомо неисправного оборудования или в условиях, противоречащих правилам его эксплуатации;
6. Использования неподходящих и неодобренных заводом изготовителем запасных частей, агрегатов и элементов;
7. Наличия прямых и косвенных следов сборки-разборки оборудования и его составных частей;
8. Образования дефекта в результате замены запасных частей или при обслуживании оборудования специалистами не авторизованного сервисного центра;
9. Использования рабочих жидкостей (масла, смазки, топлива, и иных ГСМ), марка которых не соответствует указанной в паспорте (инструкции по эксплуатации), либо при их загрязнении и неудовлетворительном качестве.

**Порядок подачи рекламаций:**

Гарантийные рекламации принимаются в течение гарантийного срока. Для этого запросите у организации, в которой вы приобрели оборудование, бланк для рекламации и инструкцию по подаче рекламации.

Оборудование, отосланное дилеру или в сервисный центр в частично или полностью разобранном виде, под действие гарантии не подпадает. Все риски по пересылке оборудования дилеру или в сервисный центр несет владелец оборудования.

Другие претензии, кроме права на бесплатное устранение недостатков оборудования, под действие гарантии не подпадают.

**ВНИМАНИЕ:** Гарантия не распространяется на технику, не имеющую в паспорте или сервисном листе отметок о дате и месте продажи, предпродажной подготовке, а также о прохождении всех плановых ТО, предписанных по регламенту.



**Гарантийное обслуживание осуществляется организацией, выполняющей периодическое техническое обслуживание механизма. Доставка гарантийной техники до сервисного центра и обратно осуществляется силами владельца и за его счет.**

**Оборудование, не имеющее маркировки, с нечитаемыми и поврежденными информационными табличками (шильдиками) сервисным центром не принимается.**

**Торгующая организация несет ответственность по условиям настоящих гарантийных обязательств только в пределах суммы, уплаченной покупателем за данное изделие.**

**При обращении в Службу сервиса владелец обязан предоставить Гарантийный талон, Сервисный паспорт, товарно-финансовые документы и акт рекламации. Серийный номер и модель передаваемой в ремонт техники должны соответствовать указанным в гарантийном талоне.**

**Гарантийный сертификат действителен только при наличии документа, подтверждающего приобретение.**

**Перечень комплектующих с ограниченным сроком гарантийного обслуживания.**



Информация данного раздела действительна на момент печати настоящего руководства. Актуальная информация о действующих правилах гарантийного обслуживания опубликована на официальном сайте группы компаний TOR INDUSTRIES [www.tor-industries.com](http://www.tor-industries.com) (раздел «сервис»).



**СЕРВИСНЫЙ ПАСПОРТ  
ПАСПОРТНЫЕ ДАННЫЕ**

<b>МОДЕЛЬ:</b>			
<b>СЕРИЙНЫЙ НОМЕР:</b>			
<b>ДАТА ПРОДАЖИ:</b>		/	
<b>ГАРАНТИЙНЫЙ СРОК:</b>			

**ИНФОРМАЦИЯ О ПРОДАВЦЕ:**

<b>КОМПАНИЯ:</b>			
<b>АДРЕС:</b>			
<b>КОНТАКТЫ:</b>	ТЕЛ:		

**СЕРВИСНЫЕ ОТМЕТКИ**

М.П.	Настоящим удостоверяем выполнение всех контрольных операций и испытаний. Техника полностью укомплектована, исправна и готова к эксплуатации.					

**ОТМЕТКИ О ПРОХОЖДЕНИИ ТО И РЕМОНТА**

Регламент ТО						
Регламент ТО						
Регламент ТО						
Регламент ТО						
Гарантийный ремонт						
Плановый ремонт						
Дата прохождения ТО						
Исполнитель						

Покупатель ознакомился с правилами безопасности и эксплуатации данного изделия, с условиями гарантийного обслуживания. Покупатель получил Руководство (паспорт) на русском языке. Техника (оборудование) получена в исправном состоянии, без видимых повреждений в полной комплектности, претензий по качеству не имею.

Покупатель \_\_\_\_\_ М.П.

