

ТЕЛЕЖКА РУЧНАЯ ГИДРАВЛИЧЕСКАЯ

XILIN DF-III

- ПАСПОРТ
- РУКОВОДСТВО ПО ЭКСПЛУАТАЦИИ





Оглавление

1. Описание и работа	3
1.1. Назначение изделия	3
1.2. Основные характеристики.....	3
2. Использование по назначению	4
2.1. Техническое обслуживание.....	8
2.2. Меры предосторожности.....	10
3. Гарантийные обязательства	11



ВНИМАНИЕ! Вся информация, приведенная в данном руководстве, основана на данных, доступных на момент печати. Производитель оставляет за собой право вносить изменения в конструкцию изделия без предварительного уведомления, если эти изменения не ухудшают потребительских свойств и качества продукции.

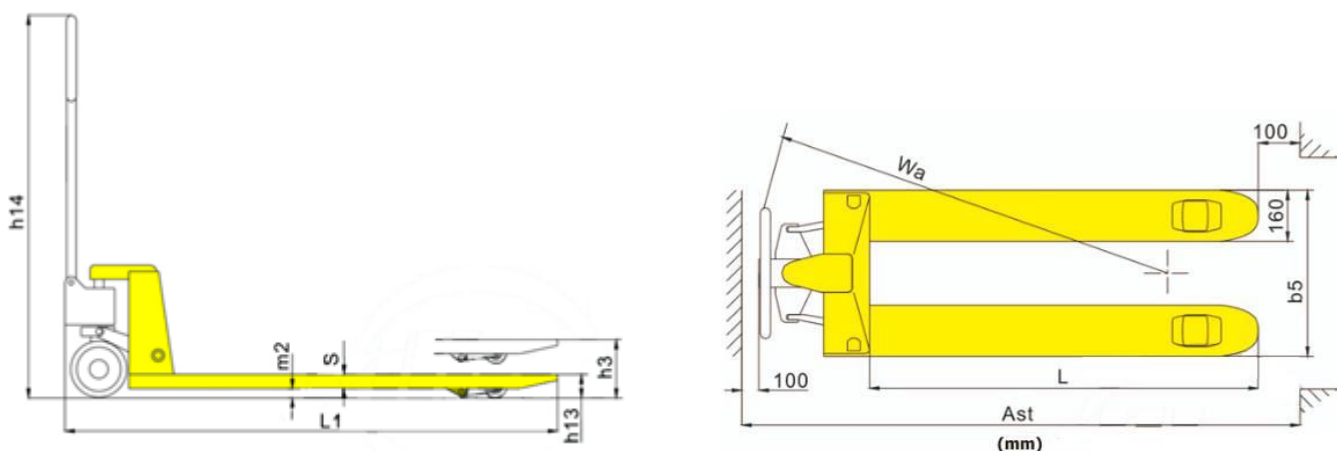
1. Описание и работа

1.1. Назначение изделия

Ручные тележки для транспортировки грузов на поддонах серии DF-III широко используются на фабриках, в магазинах, на складах и т.д. в разных сферах. Это оборудование для погрузочно-разгрузочных работ с материалом с небольшой высотой подъема, и оно может использоваться для транспортировки всех видов тяжелых грузов. Данная ручная тележка для транспортировки грузов на поддонах должна использоваться на жесткой плоской поверхности при температуре окружающей среды между $-10 \sim 40 \text{ }^{\circ}\text{C}$ (использование при температуре ниже 0 допускается при использовании специального низкотемпературного гидравлического масла). Тележка для перемещения грузов на поддонах обеспечивает плавный безопасный подъем, проста в эксплуатации, качество ее исполнения обеспечивает надежность в обращении.

Если ваша ручная тележка для транспортировки грузов на поддонах не работает должным образом во время использования, просим вас обратиться к данному руководству за информацией и предварительно определить причины отказа и необходимые запчасти, и затем устранить проблемы в соответствии с решением, указанным в данном руководстве.

1.2. Основные характеристики





Модель	DF-III
Артикул	1005149/1006379
Грузоподъемность, кг	2500
Макс. высота подъема (h3), мм	200
Высота подхвата (h13), мм	85
Общая высота (h14), мм	1186,5
Общая длина (L1), мм	1520
Длина вил (L), мм	1150
Общая ширина вил (b5), мм	550
Ширина одной вилы, мм	160
Клиренс (m2), мм	32
Рулевое колесо, мм	180×50
Подвальные ролики сдвоенные, мм	70×60
Тип колеса	Полиуретан/ резина
Минимальная ширина прохода (поддон 800×1200) (Ast), мм	1770
Минимальная ширина прохода (поддон 1000×1200) (Ast), мм	1720
Радиус разворота, мм	1265
Масса, кг	60

2. Использование по назначению

ВНИМАНИЕ! Прочитайте и поймите все руководство оператора перед использованием тележки.

Не нагружайте тележку БОЛЬШЕ номинальной грузоподъемности. Закрепите груз перед транспортировкой. Держите груз по центру на поддоне. Не эксплуатируйте нагруженную тележку на пандусах или уклонах. Всегда надевайте соответствующую защитную обувь. Никогда не оставляйте нагруженную тележку без присмотра в поднятом положении; всегда опускайте нагрузку на пол.

СБОРКА ТЕЛЕЖКИ ДЛЯ ПАЛЛЕТ

Примечание: отдельные тележки собраны и готовы к использованию. Гидравлические тележки могут поставляться в разобранном виде для уменьшения риска поломки и повреждения при транспортировке, они требуют сборки на месте эксплуатации. Сборка происходит силами и средствами покупателя, либо эксплуатирующей организации.

Инструменты, необходимые для сборки: молоток, плоская отвертка, гаечный ключ 14 мм (в комплект не входят).



1.

***** ВАЖНО-БЕЗОПАСНОСТЬ *****

Убедитесь, что предохранительный штифт находится на месте.

Штифт должен находиться ровно посередине и одинаково упираться в боковые отверстия проушин гидроузла.

Если штифт не упирается правильно в одно из отверстий, надавите на шток гидроузла и поправьте штифт. Неправильное расположение предохранительного штифта может стать причиной поломки, травмы, либо вызвать сложности при установке рукояти тележки



2

Вставьте штифт ручки в проушины гидроузла. Аккуратно с помощью молотка вбейте пружинный штифт в отверстие штифта ручки, с одной стороны.



3 .

На рисунке 3 показано правильное расположение штифта рукояти. Отверстие должно быть направлено на Вас.



4.

Если центральное отверстие штифта направлено от вас, то просто переверните штифт.

ВНИМАНИЕ!

Цепь рукояти проходит через это центральное отверстие.

Если оставить его в таком виде, то цепь будет иметь форму «S» и находиться под слишком сильным напряжением, что делает переключение рычага управления затруднительным. И может привести к поломке.



5.

ВАЖНО!
ЦЕПОЧКА

Перед этим шагом убедитесь, что подаете цепь снаружи нажимного ролика (см. верхняя стрелка). Если цепочка будет с внутренней стороны, то это сильно затруднит ее установку и может привести к поломкам. Совместите отверстия рукоятки с отверстиями в гидроузле и установите штифт. (см. нижнюю стрелку)



6.

Убедитесь в том, что штифт ручки продет полностью через все отверстия и установлен верно.



7.

Потяните вниз за ручку, чтобы освободить предохранительный штифт. Осторожно вытащите штифт. Как только цепочка окажется в нужном месте, проверьте, что она движется свободно и при движении не возникает затруднений.



8.

Аккуратно заправьте цепь назад и проденьте в центральное отверстие штифта рукоятки.
*****ВАЖНАЯ ПОДСКАЗКА*****
Отпустите рычаг управления в самое низкое положение для того, чтобы сделать процесс проще.



9.

Как только цепочка окажется в нужном месте, проверьте ее движение внутри штифта. Движение должно быть свободным, без заеданий и без затруднений.



10.



Используя обе руки, нажмите на клапан сброса давления, чтобы поднять рычаг и установить в него шарнирный болт с гайкой, как показано на рисунке 10.



11.

Покачайте рукоятку несколько раз, чтобы поднять вилы. Переместите рычаг управления в нейтральное положение. Используя 14 мм гаечный ключ и плоскую отвертку, отрегулируйте клапан. При правильной настройке, вилы остаются в неизменном положении при нейтральном положении рычага управления.



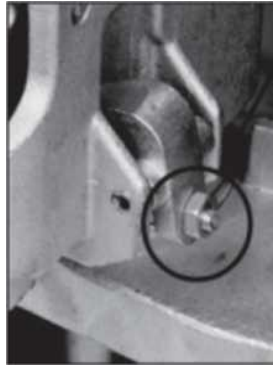
12.

***** ВАЖНО - ЗАКЛЮЧИТЕЛЬНАЯ ПРОВЕРКА *****

Проверьте все режимы работы тележки до этого шага.

Рукоятку следует прокачивать полными махами. При необходимости добавить масло и стравить воздух.

Проверьте подъем и опускание вилок, изменяя положение управляющего рычага. После того, как вы убедились в исправности тележки, закончите сборку, вбив второй пружинный штифт используя молоток.

**ВАЖНО!**

Не регулируйте управление рычагом с помощью стопорной гайки на конце цепи рукоятки. Если нейлоновые стопорные кольца гайки будут повреждены, то в процессе эксплуатации гайка открутится и упадет. При этом управление подъемом и опусканием вил будет невозможно.

Используйте правильную регулировку установочного винта и стопорной гайки, расположенную сбоку гидроузла. Эта функция была разработана для облегчения регулировки тележки гидравлической. Необходимые инструменты: плоская отвертка и 14-миллиметровый гаечный ключ.

2.1. Техническое обслуживание

Для ручной гидравлической тележки требуется частое техническое обслуживание.

Масло

Проверяйте уровень масла каждые три месяца. Наша компания рекомендует противоизносное циклическое гидравлическое масло "Great Wall" 46 #. Пользователь может заменить его на гидравлическое масло того же типа. Общее количество примерно равно 0,41 л.

Выкачивание

Вследствие транспортировки или переворачивания корпуса насоса в гидравлическое масло может попасть воздух. Это приведет к тому, что тележка не будет подниматься, даже когда ручка управления будет в положении Raise (Подъем) при нажатии на масляный насос. Вы можете откачать его следующим образом: передвиньте маленькую ручку управления в положение Lowering (Опускание) и затем несколько раз отпустите и поднимите ручку.

Ежедневная проверка и техническое обслуживание

Ежедневная проверка ручной тележки для транспортировки грузов на поддонах может снизить износ настолько, насколько это возможно. Уделите особое внимание колесам, осям и проверьте, нет ли посторонних предметов, таких как хлопчатобумажные нитки и тряпки, попавших в колеса. После транспортировки снимите груз и удалите посторонние предметы, очистите грязь и мусор с масляного насоса и опустите тележку до минимума.

Смазка

Перед поставкой данного продукта все подшипники/валы смазываются персистентным смазочным маслом. При выполнении плановой ежемесячной

проверки очистите масляный насос и точки смазки и заполните масленку смазочным маслом.

Устранение неисправностей

Неисправность	Причина	Устранение
Вилы не могут подняться на максимальную высоту.	1. Недостаточно гидравлического масла.	1. Добавьте масло.
Ручная тележка для транспортировки грузов на поддонах не поднимается.	1. Нет гидравлического масла.	1. Добавьте масло.
	2. Загрязненное масло.	2. Замените масло.
	3. Шестигранная гайка и неметаллическая вставная зажимная гайка находятся слишком высоко, и разгрузочный клапан открыт.	3. Отрегулируйте гайку.
	4. Воздух попадает в гидравлическое масло.	4. Откачайте воздух.
Ручная тележка для транспортировки грузов на поддонах не опускается поддонах.	1. Смещение груза или перегруз и поврежденная поршневая гайка или насос.	1. Замените шток поршня или корпус насоса.
	2. Тележка остается в поднятом положении в течение длительного времени, и шток поршня, находящийся в открытом состоянии, ржавеет.	2. Опустите несущее устройство в самое низкое положение,
	3. Регулировочная гайка находится в неправильном положении.	3. Отрегулируйте гайку.
Утечка масла	4. Прокладки износились или повреждены.	4. Замените на новые прокладки.
	5. Некоторые детали сломаны.	5. Замените на новые детали.
Тележка опускается сама собой.	1. Загрязненность масла вызывает не герметичность разгрузочного клапана.	1. Замените масло.
	2. Некоторые детали в гидравлической системе сломаны или повреждены.	2. Проверьте и замените поврежденные детали.
	3. Воздух в масле.	3. Откачайте воздух.
	4. Прокладки износились или повреждены.	4. Замените на новые прокладки.
	5. Регулировочная гайка находится в неправильном положении	5. Отрегулируйте гайку.



2.2. Меры предосторожности

- Перед использованием данной тележки оператор должен внимательно прочитать данное руководство, а также предупреждения, указанные на тележке.

- При передвижении тележки переведите маленькую ручку управления в положение Middle (Среднее), таким образом, не только будет легко передвигать ручку, редуцировать пружинящую силу со стержня цилиндра на ручку, но и защитить маслоуплотнительные кольца и поршень, продлить срок службы тележки.

- Не используйте тележку, если вы не знакомы с правилами ее эксплуатации и не прошли обучение

- Перед использованием необходимо проверить комплектность

- Не используйте вилочный погрузчик на наклонных поверхностях.

- Не используйте вилочный погрузчик для перемещения персонала.

- Оператор должен надевать перчатки в целях защиты.

- Во время транспортировки персонал должен находиться на расстоянии 600 мм от несущего устройства.

Уделяйте внимание центру тяжести во избежание смещения и наклона (см. рисунок 1).

- Не допускайте перегрузку.

- Оператор должен работать с осторожностью в особых условиях или в специальных местах.

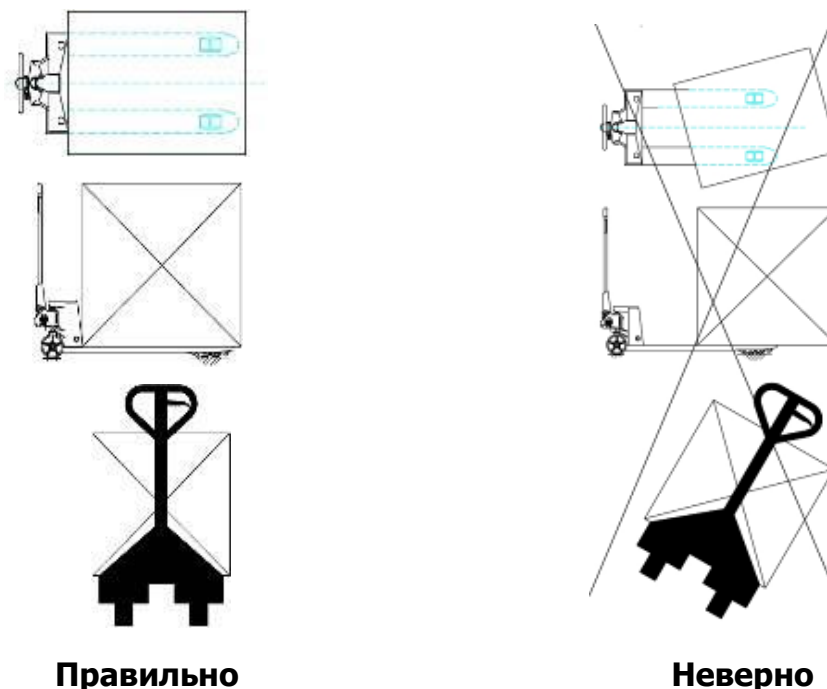


Рис.1



3. Гарантийные обязательства

Гарантийные обязательства

Всю необходимую документацию на продукцию можно получить, обратившись в филиал или к представителю/дилеру в вашем регионе/стране.

Гарантийный срок устанавливается 12 месяцев со дня продажи конечному потребителю.

Полезный срок эксплуатации – 5 (пять) лет при условии соблюдения всех правил эксплуатации и технического обслуживания.

Консервация оборудования не предусмотрена заводом изготовителем.

Общие условия гарантии

Гарантийное обслуживание осуществляется, если причиной неисправности оборудования стало использование заводом изготовителем некачественных материалов, нарушения технологии производства, допущение брака оборудования и его отдельных узлов, агрегатов и составных частей. Устранение неисправности может быть осуществлено проведением ремонта или замены неисправной детали/узла агрегата, а также оборудования в целом (только для случаев, когда ремонт и восстановление оборудования невозможно осуществить).

При этом право выбора выполнять ремонт либо замену, а также каким способом выполнять ремонт, принадлежит работникам сервисного центра.

Замененные детали переходят в собственность сервисного центра. Гарантийный срок на детали и комплектующие агрегата, замененные либо отремонтированные в рамках гарантийного обслуживания, истекает одновременно с истечением гарантийного срока на оборудование.

В целях определения причин отказа и/или характера повреждений изделия производится диагностика оборудования сроком 10 рабочих дней с момента поступления оборудования в сервисный центр. По результатам диагностики принимается решение о ремонте изделия, либо отказе в обслуживании. При этом изделие принимается на диагностику только в полной комплектации, при наличии паспорта с отметкой о дате продажи и штампом организации-продавца.

Оборудование, не имеющее маркировки, с нечитаемыми и поврежденными информационными табличками (шильдиками) сервисным центром не принимаются.

Гарантийные обязательства не распространяются на:

1. Гарантия не покрывает ущерб, нанесенный другому оборудованию, работающему в сопряжении с данной техникой.

2. Торгующая организация несет ответственность по условиям настоящих гарантийных обязательств только в пределах суммы, уплаченной покупателем за данное изделие.

3. Владелец изделия осуществляет его доставку по адресу выполнения гарантийного ремонта и обратно самостоятельно и за свой счет.

4. Быстроизнашивающиеся запасные части;

5. Обычный (нормальный) износ оборудования в процессе эксплуатации;



6. Поломки, которые возникли после использования оборудования совместно с другим не подходящим для этого оборудованием;

7. Поломки, вызванные форс-мажорными обстоятельствами, несчастными случаями, стихийными бедствиями, преднамеренными или неосторожными действиями собственника оборудования или привлеченными им лицами или третьих лиц, в том числе при осуществлении транспортировки. А также любым внешним воздействием (физическим, химическим, электрическим), небрежностью в обращении, самостоятельным ремонтом (модификацией), пренебрежением в обслуживании и хранении, несоблюдением регламента технического обслуживания;

8. Поломки, вызванные неправильным пониманием инструкции по эксплуатации, сознательным или случайным, равно как и ее несоблюдением.

Гарантийные обязательства полностью аннулируются в случаях:

1. Истечение срока гарантии;

2. Если обнаружены повреждения, вызванные попаданием внутрь агрегата посторонних предметов, веществ, жидкостей, частиц и пыли;

3. Если обнаружены разрушения деталей со следами химической коррозии, а также механические повреждения;

4. Несоблюдение правил эксплуатации оборудования либо его использование не по назначению;

5. Установка и эксплуатация заведомо неисправного оборудования или в условиях, противоречащих правилам его эксплуатации;

6. Использование неподходящих и неодобренных заводом изготовителем запасных частей, агрегатов и элементов;

7. Наличие прямых и косвенных следов сборки-разборки оборудования и его составных частей;

8. Если дефект образовался в результате замены запасных частей или при обслуживании оборудования специалистами не авторизованного сервисного центра;

9. Использование рабочих жидкостей (масла, смазки, топлива, и иных ГСМ), марка которой не соответствует указанной в паспорте (инструкции по эксплуатации), либо при их загрязнении и неудовлетворительном качестве.

Порядок подачи рекламаций:

Гарантийные рекламации принимаются в течение гарантийного срока. Для этого запросите у организации, в которой вы приобрели оборудование, бланк для рекламации и инструкцию по подаче рекламации.

Оборудование, отосланное дилеру или в сервисный центр в частично или полностью разобранном виде, под действие гарантии не подпадает. Все риски по пересылке оборудования дилеру или в сервисный центр несет владелец оборудования.

Другие претензии, кроме права на бесплатное устранение недостатков оборудования, под действие гарантии не подпадают.



ВНИМАНИЕ: Гарантия не распространяется на технику, не имеющую в паспорте или сервисном листе отметок о дате и месте продажи, предпродажной подготовке, а также о прохождении всех плановых ТО, предписанных по регламенту.

Гарантийное обслуживание осуществляется организацией, выполняющей периодическое техническое обслуживание механизма. Доставка гарантийной техники до сервисного центра осуществляется силами владельца.

При обращении в Службу сервиса владелец обязан предоставить Гарантийный талон, Сервисный паспорт, товарно-финансовые документы и акт рекламации. Серийный номер и модель передаваемой в ремонт техники должны соответствовать, указанным в гарантийном талоне.

Перечень комплектующих с ограниченным сроком гарантийного обслуживания.

ВНИМАНИЕ! На данные комплектующие расширенная гарантия не распространяется.

Комплектующие	Срок гарантии
Перепускной клапан и сальники	6 месяцев
Колеса, подшипники	гарантия отсутствует

РАСШИРЕННАЯ ГАРАНТИЯ!

Для данного оборудования (Тележка гидравлическая XILIN DF-III) есть возможность продлить срок гарантии на 1 (один) год.

Для этого зарегистрируйте оборудование в течении 60 дней со дня приобретения на официальном сайте группы компаний TOR INDUSTRIES **www.tor-industries.com** (раздел «сервис») и оформите до года дополнительного гарантийного обслуживания. Подтверждением предоставления расширенной гарантии является Гарантийный сертификат.

Гарантийный сертификат действителен только при наличии документа, подтверждающее приобретение.



Информация данного раздела действительна на момент печати настоящего руководства. Актуальная информация о действующих правилах гарантийного обслуживания опубликована на официальном сайте группы компаний TOR INDUSTRIES **www.tor-industries.com** (раздел «сервис»).

**СЕРВИСНЫЙ ПАСПОРТ****ПАСПОРТНЫЕ ДАННЫЕ**

МОДЕЛЬ:			
СЕРИЙНЫЙ НОМЕР:			
ДАТА ПРОДАЖИ:		/	
ГАРАНТИЙНЫЙ СРОК:			

ИНФОРМАЦИЯ О ПРОДАВЦЕ:

КОМПАНИЯ:	
АДРЕС:	
КОНТАКТЫ:	ТЕЛ:

СЕРВИСНЫЕ ОТМЕТКИ

М.П.	Настоящим удостоверяем выполнение всех контрольных операций и испытаний. Техника полностью укомплектована, исправна и готова к эксплуатации.
ДАТА	

ОТМЕТКИ О ПРОХОЖДЕНИИ ТО И РЕМОНТА

Регламент ТО						
Регламент ТО						
Регламент ТО						
Регламент ТО						
Гарантийный ремонт						
Плановый ремонт						
Дата прохождения ТО						
Исполнитель						

Покупатель ознакомился с правилами безопасности и эксплуатации данного изделия, с условиями гарантийного обслуживания. Покупатель получил Руководство (паспорт) на русском языке. Техника (оборудование) получена в исправном состоянии, без видимых повреждений в полной комплектности, претензий по качеству не имею.

Покупатель _____ М.П.



Регламент работ по техническому обслуживанию тележки гидравлической

п/п	Наименование операции	Тип ТО			
		1	2	3	4
1	Проверка степени износа колес и роликов	✓	✓	✓	✓
2	Замена гидравлического масла	·	✓	·	✓
3	Проверка функционирования систем управления	✓	✓	✓	✓
4	Проверка степени износа и при необходимости регулировка грузовой рамы	✓	✓	✓	✓
5	Смазка грузовой рамы	✓	✓	✓	✓
6	Проверка герметичности гидравлических соединений	✓	✓	✓	✓
7	Проверка крепления узлов и агрегатов	✓	✓	✓	✓
8	Проверка работы опорно-поворотного подшипника	✓	✓	✓	✓
9	Проверка вилок опорных колес	✓	✓	✓	✓
10	Проверка поручней оператора	✓	✓	✓	✓
11	Смазка поручней оператора	✓	✓	✓	✓
12	Проверка рулевой колонки	✓	✓	✓	✓
13	Смазка рулевой колонки	✓	✓	✓	✓

· - операция не выполняется; ✓ - операция выполняется

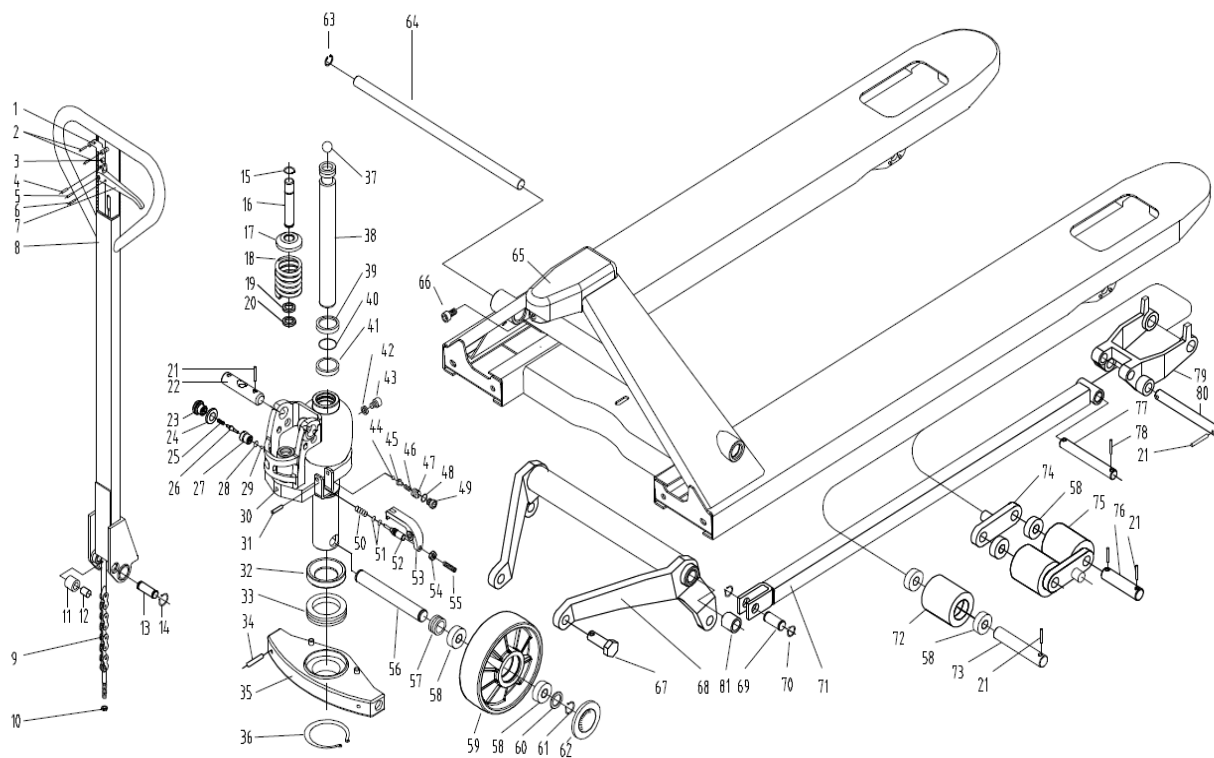
Примечание: Техническое обслуживание проводится согласно регламенту работ каждые три месяца. Через три месяца ТО-1, через 6 месяцев ТО-2, через 9 месяцев ТО-3, через 12 месяцев ТО-4. Каждый год эксплуатации тележки график ТО необходимо начинать сначала.

Техническое обслуживание проводится специалистами авторизованного сервисного центра, либо по согласованию с сервисным отделом компании поставщика.

Расходные материалы по техническому обслуживанию

п/п	Наименование	Тип ТО			
		1	2	3	4
		Кол-во материалов			
1	Гидравлическое масло	-	2 л	-	2 л
2	Смазка силиконовая	0,4 л	0,3 л	0,4 л	0,3 л
3	Смазка антикоррозийная	0,2 л	0,2 л	0,2 л	0,2 л
4	Литол 24	0.25л	0.25л	0.25л	0.25л

Взрыв-чертежи



Номер позиции	Наименование	Кол-во	Артикул
1	1 Установочная пластина для тележки гидравлической DF-III (Locating plate)	1	1010180
2	2 Штифт (4x30) для тележки гидравлической DF-III (Spring pin 4x30)	2	1010181
3	3 Ролик (13x10) для тележки гидравлической DF-III (Roller 13*10)	1	1010986
4	4 Штифт (4x20) для тележки гидравлической DF-III (Spring pin 4x20)	1	1010987
5	5 Штифт (6x30) для тележки гидравлической DF-III (Spring pin 6x30)	1	1010988
6	6 Штифт (4x15) для тележки гидравлической DF-III (Spring pin 4x15)	1	1010989
7	7 Рычаг ручки для тележки гидравлической DF-III (Handle knob)	1	1010990
8	8 Корпус ручки для тележки гидравлической DF-III (Handle unit)	1	1010991
9	9 Цепочка ручки для тележки гидравлической DF-III (Pull rod unit)	1	1010992
10	10 Контргайка (M5) для тележки гидравлической DF-III (Lock nut M5)	1	1010993
11	11 Нажимной (14x26x22) ролик для тележки гидравлической DF-III (Pinch roller 14x26x22)	1	1010994
12	12 Втулка (12x14x20) для тележки гидравлической DF-III (Bushing 12x14x20)	1	1010995
13	13 Ось нажимного ролика (12x52) для тележки гидравлической DF-III (Pin roll 12x52)	1	1010996
14	14 Стопорное кольцо оси ручки для тележки гидравлической DF-III (Circlip for shaft 12)	2	1010997
15	15 Стопорное кольцо штока (16X1.5) для тележки гидравлической DF-III (Circlip for shaft 16X1.5)	1	1010998
16	16 Малый шток гидроузла (16X84) для тележки гидравлической DF-III (Pump core 16X84)	1	1010999

Номер позиции	Наименование	Кол-во	Артикул
17	17 Крышка малого штока (16X42) для тележки гидравлической DF-III (Spring cap 16X42)	1	1011000
18	18 Пружина малого штока для тележки гидравлической DF-III (Spring)	1	1011001
19	19 Пыльник малого штока (16X24X6) для тележки гидравлической DF-III (Dust ring 16X24X6)	1	1011002
20	20 Уплотнительное кольцо малого штока (16X22X5) для тележки DF-III (Seal ring 16X22X5)	1	1011003
21	21 Штифт (5X28) для тележки гидравлической DF-III (Spring pin 5X28)	2	1011004
22	22 Ось ручки для тележки гидравлической DF-III (Shaft DB)	1	1011005
23	23 Уплотнительный винт для тележки гидравлической DF-III (Seal screw M16X1.5)	1	1011008
24	24 Комбинированная шайба для тележки гидравлической DF-III (Combined washer 16)	1	1011022
25	25 Пружина клапана для тележки гидравлической DF-III (Spring)	1	1011024
26	26 Сердечник клапана для тележки гидравлической DF-III (Valve core)	1	1011025
27	27 Корпус клапана для тележки гидравлической DF-III (Valve body)	1	1011026
28	28 Уплотнительное кольцо (10.6X1.8) для тележки гидравлической DF-III (O-ring 10.6X1.8)	1	1011029
29	29 Стальной шарик для тележки гидравлической DF-III (Steel ball 7)	1	1011032
30	30 Площадка гидроузла для тележки гидравлической DF-III (Base seat unit)	1	1011033
31	31 Штифт (6X30) для тележки гидравлической DF-III (Spring pin 6X30)	1	1011034
32	32 Опорное кольцо (40X67X12) для тележки гидравлической DF-III (Backing ring 40X67X12)	1	1011036
33	33 Подшипник опорной площадки (51109) для тележки гидравлической DF-III (Bearing 51109)	1	1011038
34	34 Штифт (5X40) для тележки гидравлической DF-III (Spring pin 5X40)	2	1011039
35	35 Опорная площадка для тележки гидравлической DF-III (Supporting seat 3T)	1	1011041
36	36 Стопорное кольцо для тележки гидравлической DF-III (Circlip for shaft 45)	1	1011044
37	37 Стальной шар для тележки гидравлической DF-III (Steel ball 3/4)	1	1011045
38	38 Шток гидроузла (31.5X263) для тележки гидравлической DF-III (Plunger piston 31.5X263)	1	1011046
39	39 Пыльник (31.5) для тележки гидравлической DF-III (Dust ring 31.5)	1	1011047
40	40 Уплотнительное кольцо (31.5x3.55) для тележки гидравлической DF-III (O-ring 31.5X3.55)	1	1011048
41	41 Уплотнительное кольцо (31.5x4.5x6) для тележки гидравлической DF-III (Seal ring 31.5X4.5X6)	1	1011049
42	42 Уплотнительное кольцо (7.5x2.65) для тележки гидравлической DF-III (O-ring 7.5X2.65)	1	1011050
43	43 Уплотнительное кольцо (M8) для тележки гидравлической DF-III (Seal ring M8X1)	1	1011051
44	44 Стальной шар (5) для тележки гидравлической DF-III (Steel ball 5)	1	1011052
45	45 Посадочное шарика для тележки гидравлической DF-III (Ball seat)	1	1011053

Номер позиции	Наименование	Кол-во	Артикул
46	46 Пружина малая для тележки гидравлической DF-III (Valve spring)	1	1011054
47	47 Винт регулировки давления для тележки гидравлической DF-III (Pressure adjusting screw)	1	1011055
48	48 Комбинированная шайба (10) для тележки гидравлической DF-III (Combined washer 10)	1	1011056
49	49 Штекерный винт (M10) для тележки гидравлической DF-III (Plug screw M10X1)	1	1011057
50	50 Пружина клапана для тележки гидравлической DF-III (Firing pin spring)	1	1011058
51	51 Уплотнительное кольцо (6.9X1.8) для тележки гидравлической DF-III (O-ring 6.9X1.8)	2	1011059
52	52 Пружинка лапки гидроузла для тележки гидравлической DF-III (Firing pin)	1	1011060
53	53 Штифт нажимной лапки гидроузла для тележки гидравлической DF-III (Lever pin)	1	1011062
54	54 Гайка с шестигранной головкой для тележки гидравлической DF-III (Hexagon head nut 6)	1	1011063
55	55 Винт (M6X25) для тележки гидравлической DF-III (Screw M6X25)	1	1011064
56	56 Передний мост (20X158) для тележки гидравлической DF-III (Front axle 20X158)	1	1011066
57	57 Шайба для тележки гидравлической DF-III 28x20x0.2 (Spacer bush)	6	1011067
58	Подшипник 6204.2RS.C3 / FBJ	12	1006303
59	Колесо без подшипника полиуретановое 180x50 мм для тележек гидравлических BF/DF-III/RHP/AC/DF/CW2	2	1000296
60	-----	1	-----
61	61 Стопорное кольцо вала колеса для тележки гидравлической DF-III (Circlip for shaft 20)	2	1011068
62	62 Крышка подшипника для тележки гидравлической DF-III (Dust cover)	2	1011069
63	63 Стопорное вала траверсы для тележки гидравлической DF-III (Circlip for hole 25)	2	1011070
64	64 Длинный вал (520) для тележки гидравлической DF-III (Long shaft 520)	1	1011071
64	64 Длинный вал (550) для тележки гидравлической DF-III (Long shaft 550)	1	1011072
64	64 Длинный вал (680) для тележки гидравлической DF-III (Long shaft 680)	1	1011073
65	Подъемная рама (Lever frame) для тележки гидравлической DF-III	1	213368
66	66 Винт с цилиндрической головкой для тележки гидравлической DF-III (Soket head cap screw)	1	1011074
67	67 Шестигранный вал для тележки гидравлической DF-III (Hexagonal pin roll)	2	1011075
68	68 Траверса (520) для тележки гидравлической DF-III (Rocker arm 520)	1	1011076
68	68 Траверса (550) для тележки гидравлической DF-III (Rocker arm 550)	1	1011077
68	68 Траверса (680) для тележки гидравлической DF-III (Rocker arm 680)	1	1011078
69	69 Соединитель траверсы и тяги для тележки гидравлической DF-III (Pin roll)	2	1011079
70	70 Стопорное кольцо вала траверсы для тележки гидравлической DF-III (Circlip for shaft)	4	1011080
71	71 Подвилочная тяга для тележки гидравлической DF-III (Fixed connecting rod)	2	1011081



Номер позиции	Наименование	Кол-во	Артикул
72	Не используется	2	-----
73	73 Вал подвального колеса для тележки гидравлической DF-III (Pin roll with single hole)	2	1011082
74	74 Пластина тандема для тележки гидравлической DF-III (Supporting plate)	4	1011083
75	Колесо без подшипника полиуретановое 70x60 мм для тележек гидравлических DB/BFC/DF-III	4	1000297
76	76 Вал тандема для тележки гидравлической DF-III (Pin roll with double holes)	4	1011084
77	77 Ось тандема и тяги тележки гидравлической DF-III (Pin roll with double holes)	2	1011085
78	78 Шплинт вилки задних роликов для тележки гидравлической DF-III (Spring pin)	4	1011086
79	79 Кронштейн подвальных колёс для тележки гидравлической DF-III (Wheel bracket)	2	1011087
80	80 Ось соединения тяги и кронштейна для тележки гидравлической DF-III (Pin roll with double DB)	2	1011088
81	81 Комбинированная втулка для тележки гидравлической DF-III (Combined bushing 25x27x30)	2	1011089

Примечание

Вместо позиции 9 допускается использовать аналоги (тяговая цепь в сборе)

101-106 Тяговый стержень ручки в сборе для тележки RHP (BF) (Release Rod assy)	1	1017842
101-103 Тяга цепная в сборе (Pulling rod/Chain 04B-1-21/Drop bolt M5X30) (AC/RHP)	1	1003681
10 Тяга тела рукоятки и цепь рукоятки в сборе для PWH25-II/PWH30-II (Release rod & chain assy.)	1	1020715

Вместо

75	Колесо без подшипника полиуретановое 70x60 мм для тележек гидравлических DB/BFC/DF-III	4	1000297
----	--	---	---------

Допускается использовать аналоги (подшипники приобретаются отдельно)

Колесо без подшипника нейлоновое 70x60 мм для тележек гидравлических DB/BFC/DF-III	4	1015769
--	---	---------

Колеса с установленными подшипниками позиции 58+59

Колесо с подш., нейлон 70x60мм для тележки гидравлической JC	4	1003407
Колесо с подшипником полиуретановое 70x60 мм для тележек гидравлических DB/BFC/DF-III	4	1000913

Вместо

59	Колесо без подшипника полиуретановое 180x50 мм для тележек гидравлических BF/DF-III/RHP/AC/DF/CW2	2	1000296
----	---	---	---------



Допускается использовать аналоги (подшипники приобретаются отдельно)

Колесо без подшипника нейлоновое 180x50 мм для тележек гидравлических BF/BF-III/DF-III/RHP/AC/DF/CW2	2	1011979
Колесо без подшипника резиновое 180x50 мм для тележек гидравлических BF/BF-III/DF-III/RHP/AC/DF/CW2	2	1000300

Колеса с установленными подшипниками позиции 59+58

Колесо с подшипником полиуретановое 180x50 для тележек гидравлических мм для BF/DF-III/RHP/AC/DF/CW2	2	1001404
Колесо с подшипником резиновое 180x50 мм для тележек гидравлических BF/BF-III/DF-III/RHP/AC/DF/CW2	2	1000915
Колесо с подшипником нейлоновое 180x50 мм для тележек гидравлических BF/BF-III/DF-III/RHP/AC/DF/CW2	2	1011982

Во всех колесах гидравлической тележки устанавливаются подшипники 6204 из расчета два подшипника в каждое колесо (ролик).

Позиции в сборе

Набор манжет для тележек гидравлических DF-III (Seal kit)	1	1006319
Гидроузел в сборе для тележек гидравлических DF-III (Oil pump Assembly)	1	1006713
Гидроузел в сборе для тележек гидравлических DF-III РОССИЯ (Oil pump Assembly)	1	1021315
Ручка в сборе для тележек гидравлических DF-III (Handle assembly)	1	1006710

***Выбор набора манжет зависит от диаметра нагнетающего штока гидроузла.**